

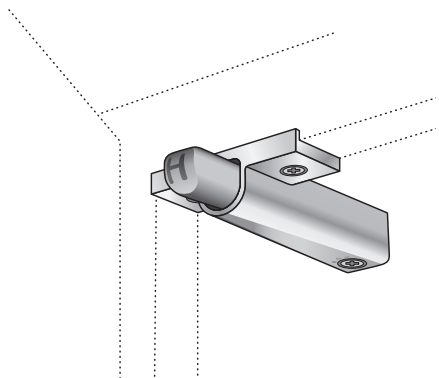
THESE INSTRUCTIONS SHOULD ONLY BE PRINTED USING ADOBE ACROBAT AND SHOULD NOT BE FAXED OR REPRODUCED ON A DIGITAL COPIER. AMERICAN WOODMARK CORPORATION PROVIDES THESE INSTRUCTIONS ON AN "AS IS" BASIS AND DISCLAIMS ANY AND ALL LIABILITY FOR ANY INACCURACIES, OMISSIONS OR TYPOGRAPHICAL ERRORS CAUSED BY THE USER'S EQUIPMENT OR BY ANY THIRD PARTY'S EQUIPMENT.

ESTAS INSTRUCCIONES SÓLO SE DEBEN IMPRIMIR USANDO ADOBE ACROBAT Y NO SE DEBEN ENVIAR POR FAX NI SE DEBEN REPRODUCIR EN UNA COPIADORA DIGITAL. AMERICAN WOODMARK CORPORATION PROPORCIONA ESTAS INSTRUCCIONES "TAL COMO ESTÁN" Y RENUNCIA A CUALQUIER Y A TODA RESPONSABILIDAD POR CUALQUIER FALTA DE PRECISIÓN, OMISIÓN O ERROR TIPOGRÁFICO CAUSADO POR EL EQUIPO DEL USUARIO O POR EL EQUIPO DE TERCERAS PERSONAS.

## Installation Instructions

Read carefully before you begin installation

# CushionClose® Door Buffer



This sheet provides instructions to install and adjust the CushionClose for Doors door buffer.

### Tools Needed

- Phillips Screwdriver
- Ruler or Tape Measure
- Pencil
- Safety Glasses

## Determine Full Overlay or Standard/Partial Overlay

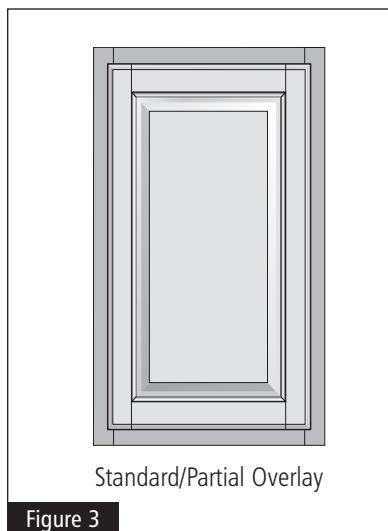
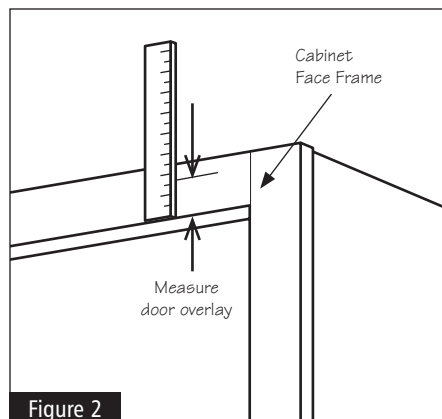
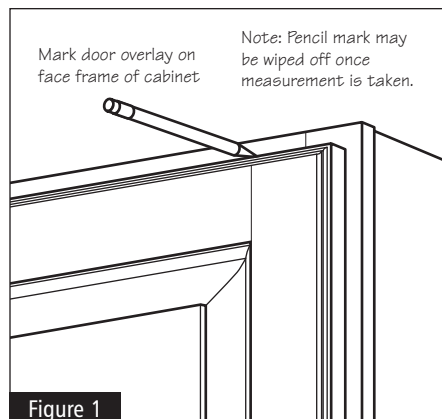
- 1** Measure door overlay (the distance the door covers or overlaps the frame when the door is in the closed position).

With the door in the closed position, mark the edge of the door on the cabinet face frame. The mark may be wiped off later. (See Figure 1)

- 2** With the cabinet door in the open position, measure the distance from the mark to the inside edge of the face frame. This distance is the amount of overlay. (See Figure 2)

If the overlay is less than 1", you have Standard/Partial Overlay cabinet doors (see Figure 3). Proceed to step 3.

If the overlay is greater than 1", you have Full Overlay cabinet doors (see Figure 4). Proceed to step 4.



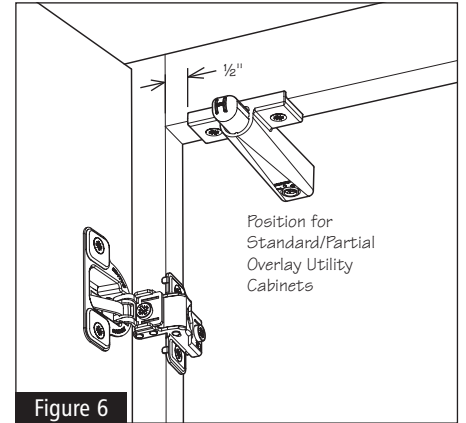
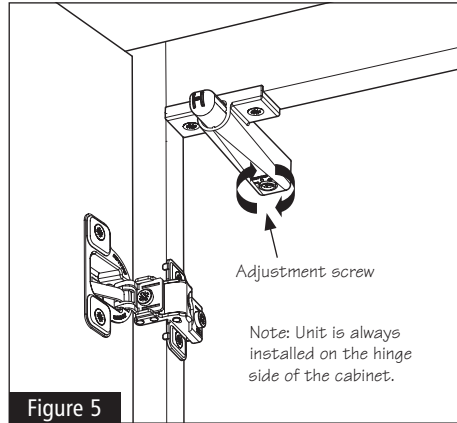
Continued on next page.

## CushionClose® Door Buffer

### Standard/Partial Overlay Instructions

- 3** For Standard/Partial Overlay doors, place the unit flush to the inside corner and flush against the face of the cabinet using the metal lip as a guide. Secure using (2) #6 X 1/2" screws (provided).

Adjust cushioning pressure by inserting a Phillips screwdriver into the adjustment screw, located at the rear of the unit. The unit can be adjusted inward for lighter weight doors or outward for heavier doors. (See Figure 5)

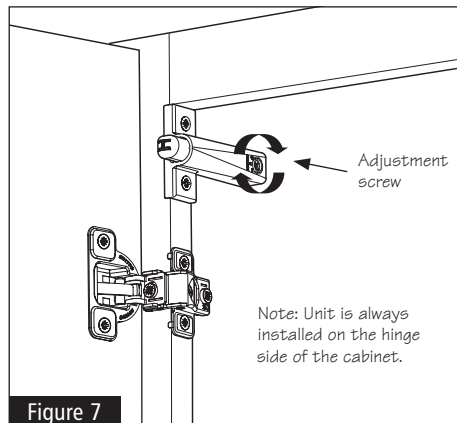


For Standard/Partial Overlay utility cabinet doors, position the unit 1/2" further away from the corner of the frame in the horizontal position. (See Figure 6)

### Full Overlay Instructions

- 4** For Full Overlay doors, place the unit on the frame as shown, either above or below the hinge and flush to the face of the cabinet using the metal lip as a guide. Again, when in position, secure with the enclosed screws. (See Figure 7)

Adjust cushioning pressure by inserting a Phillips screwdriver into the adjustment screw, located at the rear of the unit. The unit can be adjusted inward for lighter weight doors or outward for heavier doors. (See Figure 7)

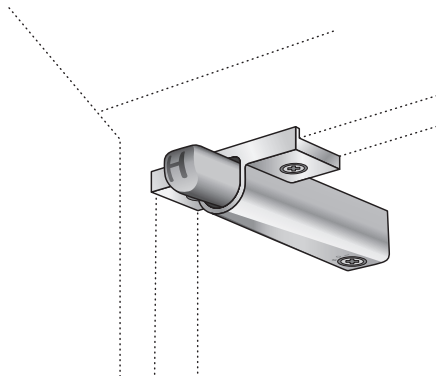


ESTAS INSTRUCCIONES NO SE DEBEN ENVIAR POR FAX NI SE DEBEN REPRODUCIR EN UNA COPIADORA DIGITAL. AMERICAN WOODMARK CORPORATION PROPORCIONA ESTAS INSTRUCCIONES "TAL COMO ESTÁN" Y RENUNCIA A CUALQUIER Y A TODA RESPONSABILIDAD POR CUALQUIER FALTA DE PRECISIÓN, OMISIÓN O ERROR TIPOGRÁFICO CAUSADO POR EL EQUIPO DE TERCERAS PERSONAS. Al utilizar estas instrucciones, usted está aceptando estar sujeto a las disposiciones contenidas en este párrafo. Estas instrucciones proporcionan un método ilustrativo para instalar los gabinetes y/ o accesorios de American Woodmark Corporation ("AWC"). Las instrucciones de AWC no tienen por objeto resolver toda contingencia posible que pudiera presentarse durante la instalación ni recomendar el uso de una herramienta en particular. POR LA PRESENTE, AWC RENUNCIA EXPRESAMENTE A TODA RESPONSABILIDAD POR CUALQUIER RECLAMACIÓN POR LESIONES O FALLECIMIENTO DERIVADOS DEL USO DE ESTAS INSTRUCCIONES DE INSTALACIÓN Y DE OTRAS INSTRUCCIONES DE INSTALACIÓN QUE AWC HAYA PROPORCIONADO DE ALGUNA OTRA FORMA.

## Instrucciones de instalación

Lea las instrucciones cuidadosamente antes de comenzar la instalación.

# Amortiguador para puertas CushionClose®



Esta hoja le brinda las indicaciones para instalar y regular el amortiguador para puertas CushionClose.

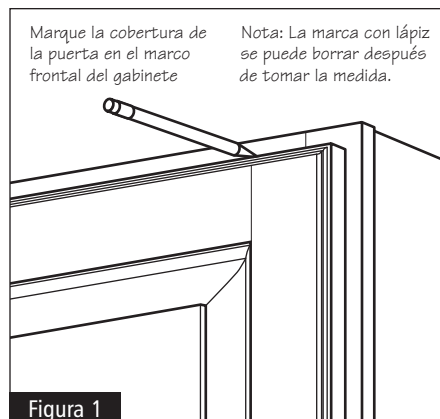
### Herramientas necesarias

- Destornillador Phillips
- Regla o cinta métrica
- Lápiz
- Gafas de seguridad

## Determine si desea cobertura completa o cobertura parcial/estándar

**1** Mida la cobertura de la puerta (la distancia que la puerta cubre o se superpone al marco cuando la puerta está en posición cerrada).

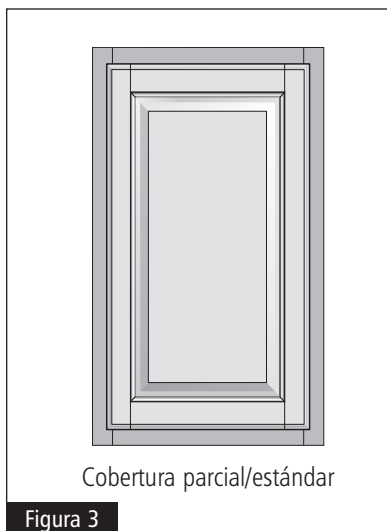
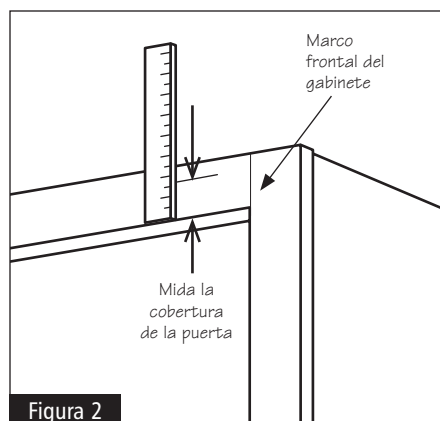
Coloque la puerta en la posición cerrada y marque el borde de la puerta en el marco frontal del gabinete. Dicha marca se puede borrar posteriormente. (Consulte la figura 1)



**2** Coloque la puerta del gabinete en la posición abierta y mida la distancia desde la marca del borde interior del marco frontal. Esta distancia es la cobertura total. (Consulte la figura 2)

Si la cobertura es menor de 2,54 cm, usted cuenta con puertas de gabinete de cobertura parcial/estándar (consulte la figura 3). Continúe con el paso 3.

Si la cobertura es mayor de 2,54 cm, usted cuenta con puertas de gabinete de cobertura total (consulte la figura 4). Continúe con el paso 4.



Cobertura parcial/estándar



Cobertura completa

Continúa en la página siguiente.

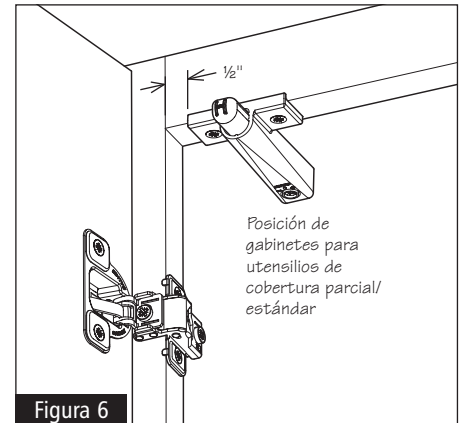
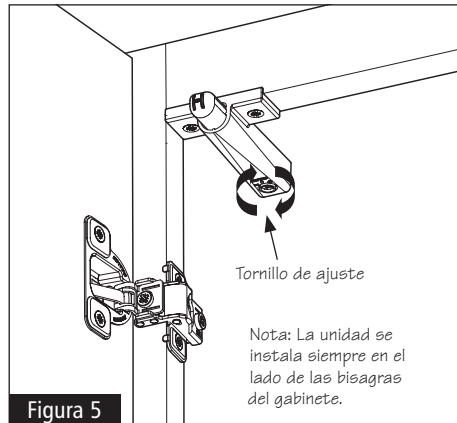
## Amortiguador para puertas CushionClose®

### Instrucciones para la cobertura parcial/estándar

**3** Para puertas con cobertura parcial/estándar, coloque la unidad al ras de la esquina interior y al ras de la parte frontal del gabinete; use un reborde de metal como guía. Asegure con 2 tornillos #6 x 1/2" (proporcionados).

Regule la presión de amortiguación, para esto coloque un destornillador Phillips en el tornillo de ajuste ubicado en la parte posterior de la unidad. La unidad se puede regular hacia el interior para puertas ligeras o hacia el exterior para puertas pesadas. (Consulte la figura 5)

Para puertas de gabinete para utensilios de cobertura parcial/estándar, coloque la unidad a 1,27 cm de la esquina del marco en posición horizontal. (Consulte la figura 6)



### Instrucciones para cobertura completa

**4** Para puertas con cobertura completa, coloque la unidad sobre el marco como se muestra, ya sea sobre o debajo de la bisagra y al ras de la parte frontal del gabinete; use un reborde de metal como guía. Cuando esté en su lugar, asegure con los tornillos adjuntos. (Consulte la figura 7)

Regule la presión de amortiguación, para esto coloque un destornillador Phillips en el tornillo de ajuste ubicado en la parte posterior de la unidad. La unidad se puede regular hacia el interior para puertas ligeras o hacia el exterior para puertas pesadas. (Consulte la figura 7)

