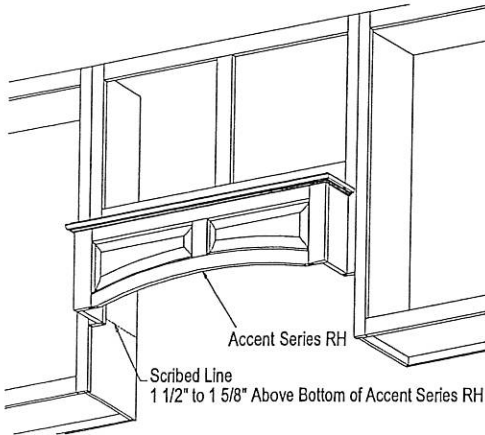


# INSTALLATION INSTRUCTIONS FOR OMEGA NATIONAL PRODUCTS ACCENT SERIES RANGE HOOD AND LINER

Before installation may begin, the following components are required:

- Power Unit (see section C)
- Ducting System

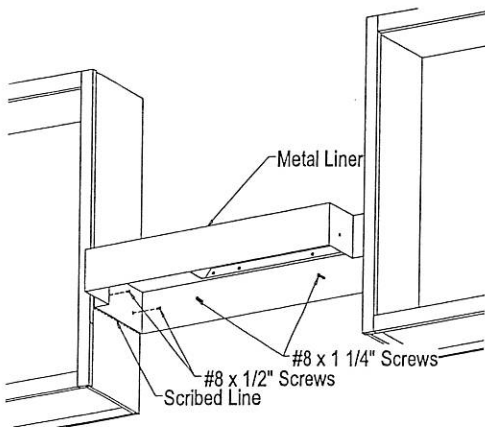


## A. The Range Hood is composed of three separate components:

1. The Decorative Wood Hood Front.
2. T-shaped Metal Liner (Shipped with Rangehood)
3. The ventilation system (power module and ducting system) is not included and must be purchased separately.

## B. Installation: Metal Liner – T-Shaped

1. Place the Accent Series Range Hood between cabinets at the desired height, make sure the cabinet face frames are parallel and evenly spaced at 30" or 36" depending on Rangehood.
2. Mark the location of the bottom of the Wood Hood on both cabinets and then remove it to install the Metal Liner.
3. Measure up 1 1/2" to 1 5/8" above the marks made earlier and scribe a level line horizontally front to back on the sides of the cabinets.
4. Raise Metal Liner so that bottom edge of liner is level with scribed lines. Use four (4) #8 x 1/2" screws provided to attach liner to adjacent cabinets through pre-drilled holes in liner. (If metal liner is not flush to cabinet sidewalls, it may be necessary to use a filler piece to avoid bowing the liner.) Locate studs and place two #8 x 1 1/4" screws through the rear of liner.



## C. Installation Power Units

The following Power Units can be used with the Accent Wood Hood and liner:

RHVBF10SM, RHVB10WH, RHVBB20SM, RHVBB30SS, or RHVBH2 Housing (for use with RHVBHLB11 or RHVB336 Power Modules)

These are sold through Omega National Products and come with installation instructions.

## D. Installation of Accent Series Range Hood

1. Slide decorative hood front into position over T-Shaped liner and between adjacent cabinets. Install the hood front by adjoining to adjacent cabinets through the front frames using (4) #8 x 2 1/2" screws (not provided).

Source for all parts listed:

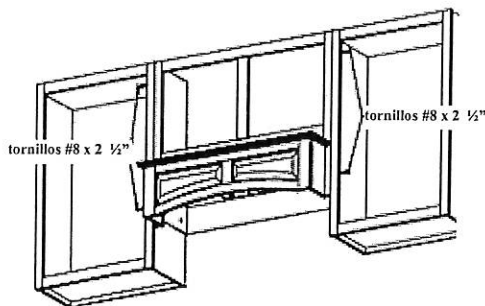
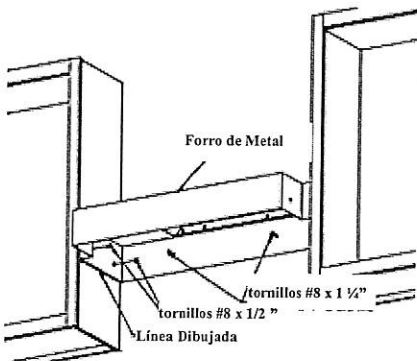
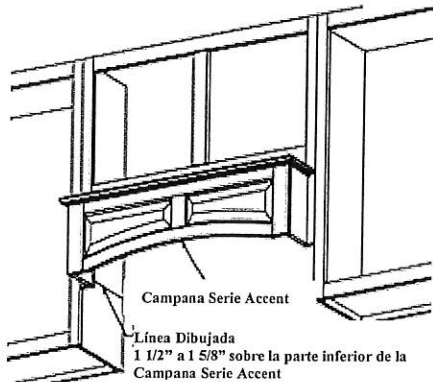
Your local distributor or: Omega National Products  
1010 Rowe Street,  
Elkhart, IN 46516  
Phone : (574) 295-5353

10-0591-01 NEW VS-51

# INSTRUCCIONES DE INSTALACIÓN PARA PRODUCTOS OMEGA NATIONAL CAMPANA Y FORRO SERIE ACCENT

Antes de comenzar la instalación se requiere de los siguientes componentes:

- Unidad de Energía (vea la sección C)
- Sistema de Ductos



## A. La Campana está compuesta por tres componentes separados:

1. El Frente Decorativo de Madera de la Campana.
2. Forro de Metal en Forma de T (Se envía con la Campana)
3. No se incluye el sistema de ventilación (módulo de energía y sistema de ductos) y debe de comprarse por separado.

## B. Instalación: Forro de Metal – En Forma de T

1. Coloque la Campana Serie Accent entre los gabinetes a la altura deseada, asegúrese que los marcos laterales del gabinete estén paralelos y separados a la misma distancia de 30" o 36" dependiendo de la Campana.
2. Marque la ubicación en la parte inferior de la Campana en ambos gabinetes y luego retírela para instalar el Forro de Metal.
3. Mida 1 1/2" a 1 5/8" arriba de las marcas hechas anteriormente y dibuje una línea horizontal nivelada desde el frente hasta la parte posterior de los lados de los gabinetes.
4. Levante el Forro de Metal de manera que el borde inferior del forro esté nivelado con las líneas marcadas. Use cuatro (4) tornillos #8 x 1/2" incluidos para sujetar el forro a los gabinetes adyacentes a través de los hoyos ya perforados en el forro. (Si el forro de metal no está parejo a las paredes laterales de los gabinetes, puede ser necesario usar una pieza de relleno para evitar que se arquee el forro). Localice los montantes y coloque dos tornillos #8 x 1 1/4" a través de la parte posterior del forro.

## C. Instalación de Unidades de Energía

Las siguientes Unidades de Energía pueden ser usadas con la Campana Accent y el forro:

RHVPF10SM, RHVPF10WH, RHVPB20SM, RHVPB30SS, o Cubierta RHVPB2 (para su uso con Módulos de Energía RHVPB11 o RHVPB36)

Estos se venden a través de Omega National Products y vienen con instrucciones de instalación.

## D. Instalación de Campana Serie Accent

1. Deslice el frente decorativo de campana en posición sobre el forro en Forma de T y entre los gabinetes adyacentes. Instale el frente de la campana al adherir a los gabinetes adyacentes a través de los marcos frontales usando cuatro (4) tornillos #8 x 2 1/2" (no incluidos).

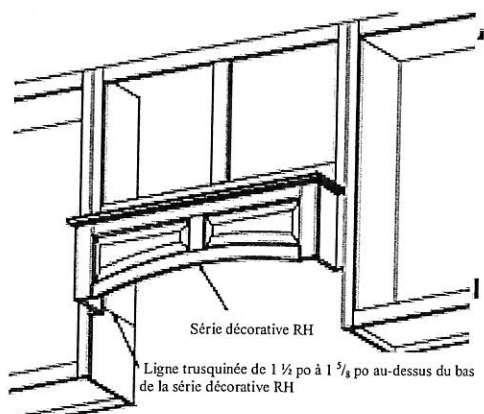
Fuente para todas las piezas enlistadas:

Su distribuidor local o:  
Omega National Products  
1010 Rowe Street,  
Elkhart, IN 46516  
Teléfono: (574) 295-5353

# INSTRUCTIONS D'INSTALLATION POUR LA HOTTE DE CUISINE DE SÉRIE DÉCORATIVE ET LE REVÊTEMENT OMEGA NATIONAL PRODUCTS

Avant de commencer l'installation, assurez-vous d'avoir les éléments suivants :

- Le bloc d'alimentation (voir section C)
- L'ensemble de gaines

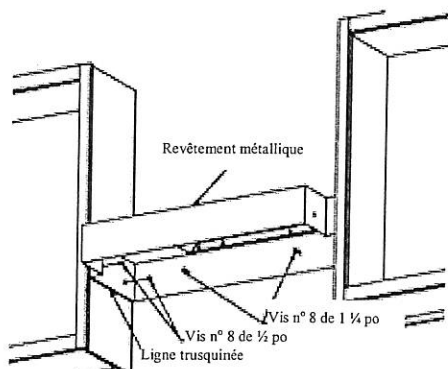


## A. La hotte de cuisine est composée de trois parties séparées :

1. La façade décorative en bois de la hotte de cuisine.
2. Le revêtement métallique en T (expédié avec la hotte de cuisine).
3. Le système de ventilation (module d'alimentation et ensemble de gaines) n'est pas compris et doit être acheté séparément.

## B. Installation : revêtement métallique – en T

1. Placer la hotte de cuisine de série décorative entre les armoires à la hauteur désirée, s'assurer que les cadres de la façade des armoires sont parallèles et espacés de façon égale à 30 po ou à 36 po selon la hotte de cuisine.
2. Tracer une marque à l'endroit où est situé le bas de la hotte de cuisine en bois sur les deux armoires et puis l'enlever pour installer le revêtement métallique.
3. Mesurer de 1 1/2 po à 1 5/8 po au-dessus de ces marques effectuées plus tôt et tracer une ligne de niveau horizontale de l'avant vers l'arrière sur chaque côté des armoires.
4. Monter le revêtement métallique pour que le bas soit même niveau que les lignes tracées. Utiliser les quatre (4) vis comprises n° 8 de 1/2 po pour fixer le revêtement aux armoires adjacentes le long des trous déjà percés dans le revêtement. (Si le revêtement métallique n'est pas ajusté aux côtés des armoires, il peut être nécessaire d'utiliser un blocage pour éviter de courber le revêtement.) Repérer les clous et placer deux vis n° 8 de 1 1/4 po à l'arrière du revêtement.



## C. Installation des blocs d'alimentation

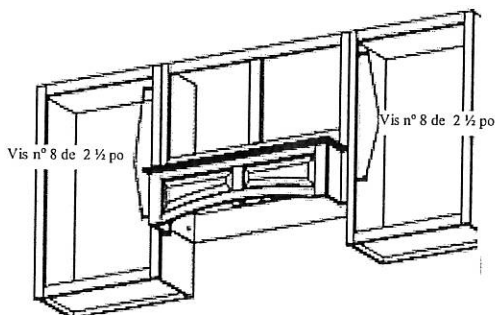
Les blocs d'alimentation suivants peuvent être utilisés avec la hotte de cuisine décorative et le revêtement :

Boîtiers RHVBF10SM, RHVB10WH, RHVBB20SM, RHVBB30SS ou RHVBH2 (à utiliser avec les modules d'alimentation RHVBHLB11 ou RHVB336).

Ils sont vendus par Omega National Products et sont fournis avec les instructions d'installation.

## D. Installation de la hotte de cuisine de série décorative

1. Glisser la façade de la hotte de cuisine en bois en place sur le revêtement métallique en T et entre les armoires adjacentes. Installer la façade de la hotte de cuisine en la fixant aux armoires par les cadres de la façade en utilisant les vis (4) n° 8 de 2 1/2 po (non comprises).



Source de toutes les parties énumérées :

Votre distributeur local ou : Omega National Products  
1010 Rowe Street,  
Elkhart, IN 46516 États-Unis  
Téléphone : (574) 295-5353