

Finished Molding Stack Diagram

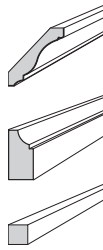
Read carefully before you begin.

This kit contains pre-packaged molding pieces that complement each other in a pre-designed molding stack. Professional installation strongly recommended.

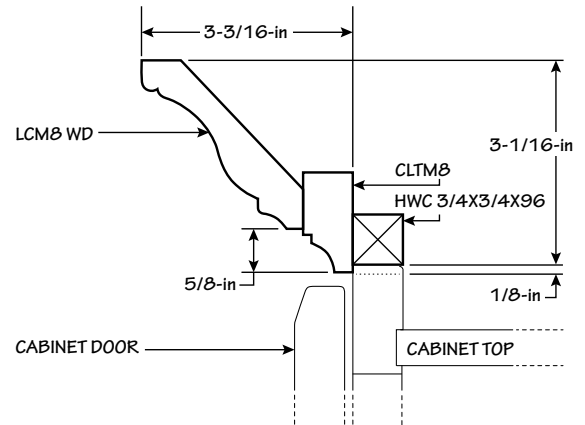
MS LCM8 100

Contents:

- (1-ct) LCM8 WD
- (1-ct) CLTM8
- (1-ct) HWC 3/4X3/4X96
 - Unfinished
 - Shipped as two 48-in Hardwood Cleats



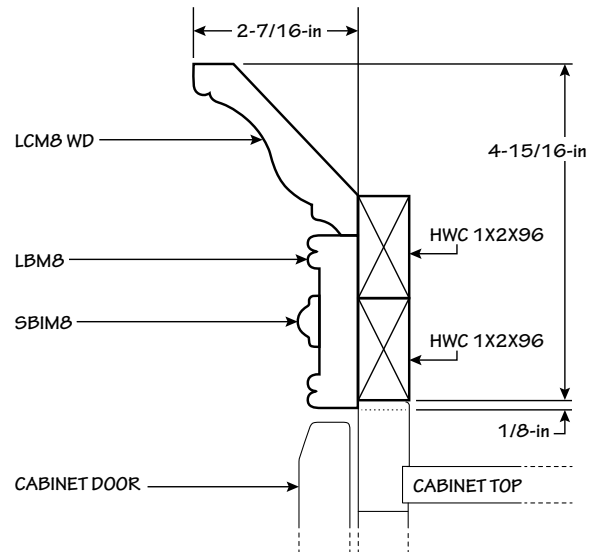
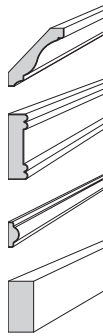
This molding stack can be installed at different heights. Reference Molding Stack Detail Drawing supplied by designer to confirm intended height.



MS LCM8 200

Contents:

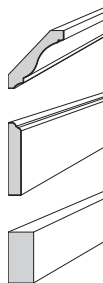
- (1-ct) LCM8 WD
- (1-ct) LBM8
- (1-ct) SBIM8
- (2-ct) HWC 1X2X96
 - Unfinished



MS LCM8 300

Contents:

- (1-ct) LCM8 WD
- (1-ct) OGP8
- (1-ct) HWC 1X2X96
 - Unfinished



This molding stack can be installed at different heights. Reference Molding Stack Detail Drawing supplied by designer to confirm intended height.

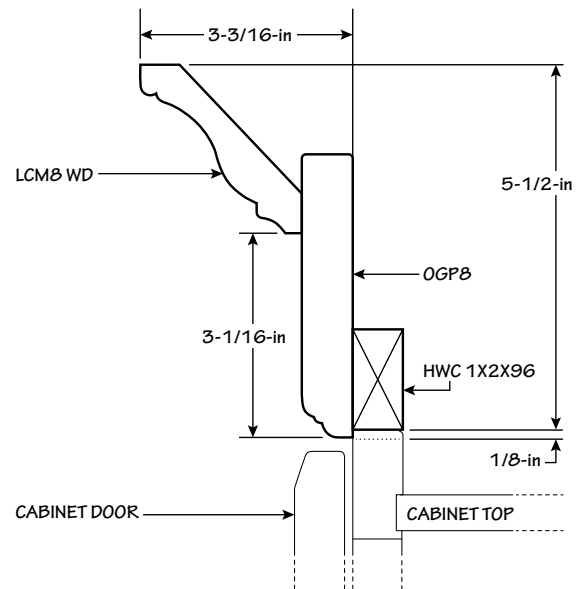


Diagrama de Conjunto de Molduras de Acabado

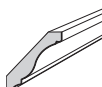
Lea las instrucciones detenidamente antes de comenzar.

Este kit contiene piezas de molduras previamente empacadas que se complementan unas con otras en un conjunto de molduras previamente diseñadas. Se recomienda encarecidamente una instalación hecha por profesionales.

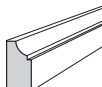
MS LCM8 100

Contenido:

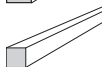
(1-ct) LCM8 WD



(1-ct) CLTM8

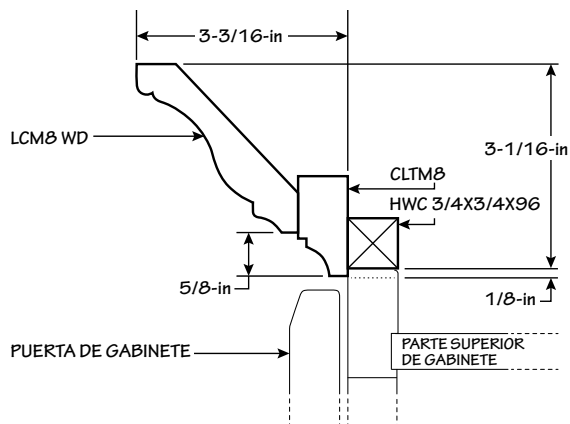


(1-ct) HWC 3/4X3/4X96



- Sin acabado
- Se envía como dos tablas de madera dura de 121,92cm

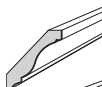
Este conjunto de molduras se puede instalar a diferentes alturas. Dibujo de referencia del conjunto de molduras provisto por el diseñador para confirmar la altura planeada.



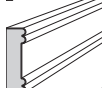
MS LCM8 200

Contenido:

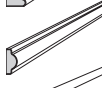
(1-ct) LCM8 WD



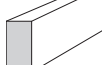
(1-ct) LBM8



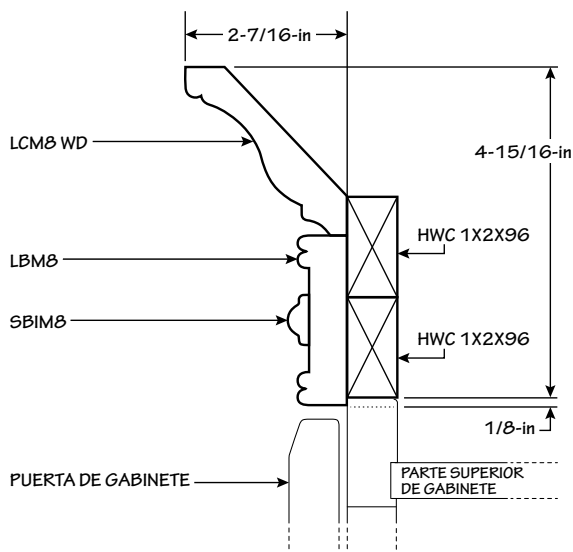
(1-ct) SBIM8



(2-ct) HWC 1X2X96



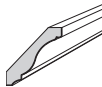
- Sin acabado



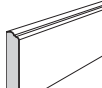
MS LCM8 300

Contenido:

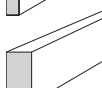
(1-ct) LCM8 WD



(1-ct) OGP8



(1-ct) HWC 1X2X96



- Sin acabado

Este conjunto de molduras se puede instalar a diferentes alturas. Dibujo de referencia del conjunto de molduras provisto por el diseñador para confirmar la altura planeada.

