

Installation Instructions

Read carefully before you begin installation

Wastebasket Cabinet Retrofit or Kit (BWBT to BWBB)

Note: These kits can only be installed in a standard 15-in, 18-in or 21-in base cabinet

These instructions describe the installation procedure for replacing a top mount wastebasket unit with a bottom mount wastebasket as well as the installation of the bottom mount wastebasket kits.

If installing a kit, please skip to step 5.

Contents

- 15-in, 18-in or 21-in bottom mount wastebasket unit (contains all necessary hardware for mounting door onto unit)
- Back mounting clips

Tools Needed

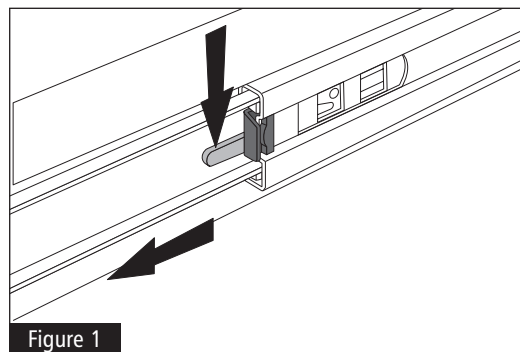
- Safety Glasses
- Screwdriver
- Drill with a 1/4-in. drill bit
- Pencil
- Door Placement Template
- Cabinet Drill Template

Procedure

- 1 TO REMOVE THE EXISTING UNIT**
Make sure the pullout is fully extended and remove the trash cans from the unit.

- 2** Disengage the Cabinet Slide Assembly using the release levers on the two vertical slides shown in Figure 1.

Lift one lever up towards the top of the rail while pushing the other down. Pull the door and attached top mount wastebasket housing forward to remove the unit from the slides.

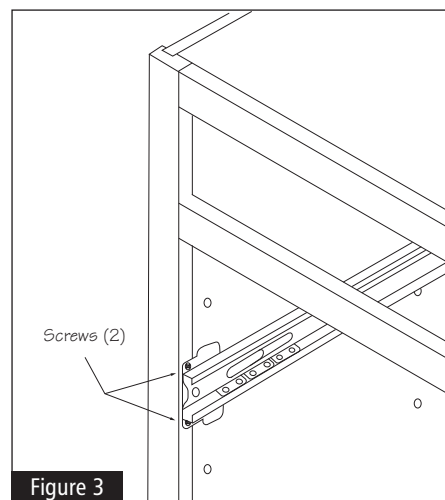
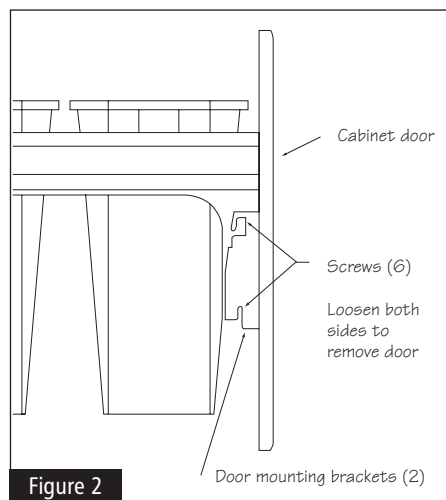


Place the door and top mount housing face down on a soft surface to prevent damage during the retrofit.

- 3** To detach the top mount housing from the cabinet door loosen the six (6) screws attaching the brackets to the door as shown in Figure 2.

This should also separate the brackets from the top mount housing.

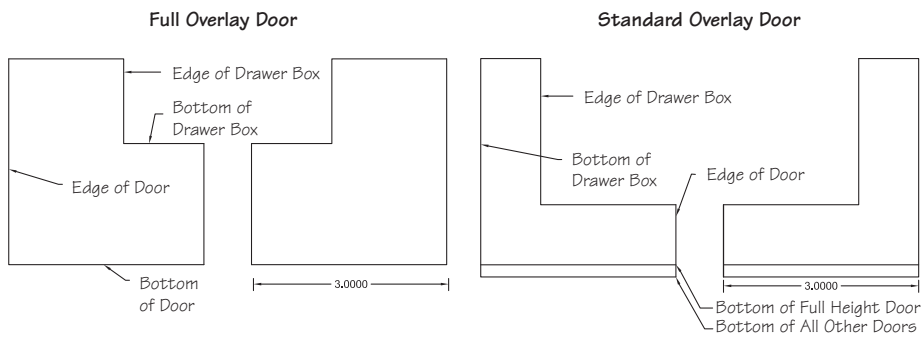
- 4** Remove the top mount wastebasket glides by taking out the two screws holding each glide to the cabinet face frame. See Figure 3.



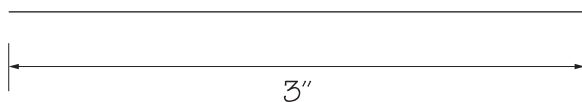
Top Mount Wastebasket Retrofit (BWBT to BWBB)

5 TO INSTALL A NEW UNIT OR KIT

Using the Door Placement Template as a guide, attach the new bottom mount drawer box and brackets to the existing drawer front where indicated by the template.



6 Print the drill template using the "Actual Size" Selection. Verify the template is printed at 100% size by measuring the scale at the bottom of the page, confirming it is 3-in long.



Drawing reflects actual size when printed at 100%

7 Carefully cut out the two templates and place one in the bottom back left and right corners of the cabinet as shown in Figure 4. If working in a Desk or Vanity Cabinet please fold along the indicated line.

8 Using a 1/4-in drill bit bore holes into the bottom of the cabinet where indicated. Once complete for both sides remove the template from the bottom of the cabinet and place a glide mounting bracket in each of the drilled holes. The tab on the bracket will be inserted into the hole. Secure in place with the provided screws. See Figure 5.

9 Slide the bottom mount glides into the brackets and align with the cabinet face frame. Use the provided screws to secure the glides in place.

10 Insert the drawer box and door into the cabinet, aligning it with the glides. Push the door all the way in to attach the drawer box to the glides. Alignment adjustments can be made with the brackets attached to the drawer box.

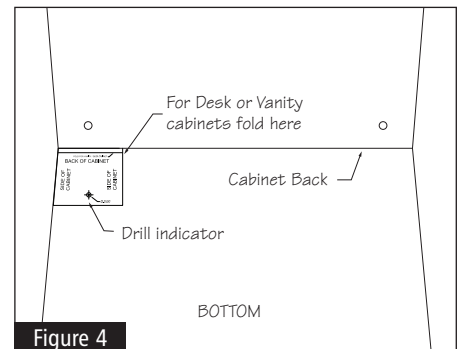


Figure 4

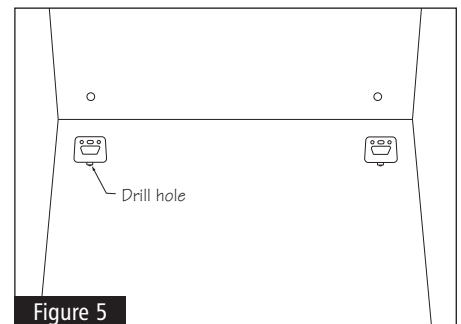


Figure 5

Instrucciones de instalación

Lea las instrucciones cuidadosamente antes de comenzar la instalación

Renovación de gabinetes para cesto de basura o kit (BWBT a BWBB)

Nota: Estos kits solo pueden instalarse en gabinetes base estándares de 38,1 cm, 45,72 cm o 53,34 cm.

Estas instrucciones describen el procedimiento de instalación para reemplazar una unidad de cesto de basura con montaje superior por un cesto de basura con montaje inferior, además de la instalación de los kits de cesto de basura con montaje inferior.

Si desea instalar un kit, vaya al paso 5.

Contenido

- Unidad de cesto de basura con montaje inferior de 38,1 cm, 45,72 cm o 53,34 cm (contiene todos los aditamentos necesarios para montar la puerta a la unidad)
- Sujetadores de montaje posterior

Herramientas necesarias

- Gafas de seguridad
- Destornillador
- Taladro con broca de 1/4 pulg.
- Lápiz
- Plantilla de colocación de la puerta
- Plantilla de taladrado para los gabinetes

Procedimiento

1 PARA RETIRAR LA UNIDAD EXISTENTE

Asegúrese de que el mecanismo extensible esté completamente extendido y retire los basureros de la unidad.

- ### 2
- Suelte el ensamble del deslizador de gabinete con las palancas de liberación en los dos deslizadores verticales que se muestran en la Figura 1.

Levante una palanca hacia la parte superior del riel mientras presiona la otra hacia abajo. Tire de la puerta y la carcasa de la cesta de basura con montaje superior fija hacia delante para retirar la unidad de los deslizadores.

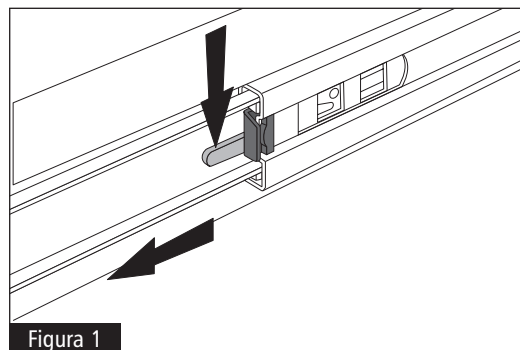


Figura 1

Coloque la puerta y la carcasa de montaje superior hacia abajo en una superficie suave para evitar daños durante la renovación.

- ### 3
- Para soltar la carcasa con montaje superior de la puerta del gabinete, suelte los seis (6) tornillos que fijan las abrazaderas a la puerta, como se muestra en la Figura 2.

Esto también debe separar las abrazaderas de la carcasa de montaje superior.

- ### 4
- Retire los deslizadores del cesto de basura con montaje superior extrayendo los dos tornillos que sostienen cada deslizador a la estructura frontal del gabinete. Consulte la Figura 3.

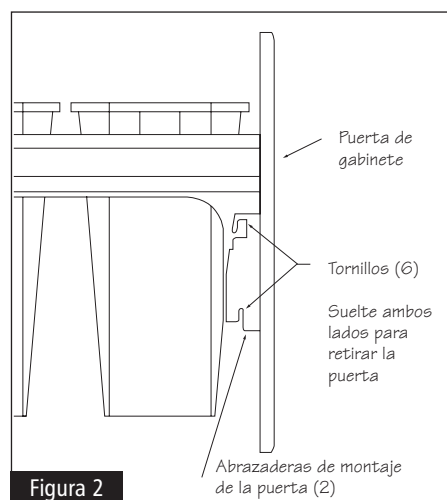


Figura 2

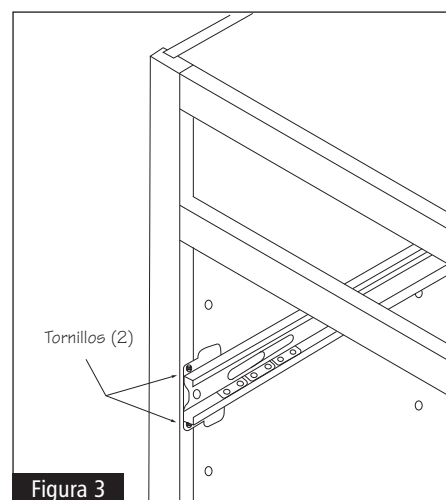
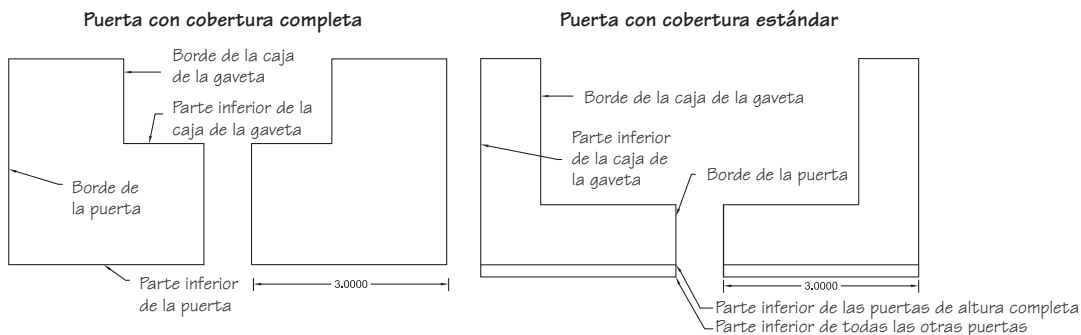


Figura 3

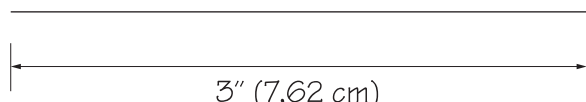
Renovación de la cesta de basura con montaje superior (BWBT a BWBB)

5 PARA INSTALAR UNA UNIDAD NUEVA O KIT

Con la plantilla de colocación de la puerta como guía, fije la nueva caja de gaveta con montaje inferior y las abrazaderas en la parte frontal de la gaveta existente donde indica la plantilla.



6 Imprima la plantilla de taladrado con la selección "tamaño real". Verifique que la plantilla esté impresa en el tamaño 100 % midiendo la escala en la parte inferior de la página para confirmar que tenga 7,62 cm de largo.



El dibujo refleja el tamaño real cuando se imprime en 100 %

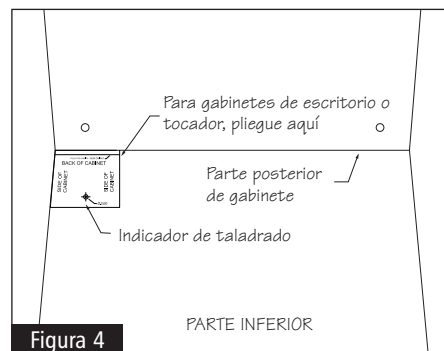


Figura 4

7 Corte con cuidado las dos plantillas y coloque una en las esquinas inferiores izquierda y derecha de la parte posterior del gabinete como se muestra en la Figura 4. Si está trabajando en un gabinete de escritorio o tocador, pliegue a lo largo de la línea indicada.

8 Con una broca para taladro de 1/4 pulg., perforo orificios en la parte inferior del gabinete donde se indica. Una vez que finalice en ambos lados, retire la plantilla de la parte inferior del gabinete y coloque una abrazadera de montaje de deslizador en cada orificio taladrado. La lengüeta de la abrazadera se inserta en el orificio. Asegure en su lugar con los tornillos proporcionados. Consulte la Figura 5.

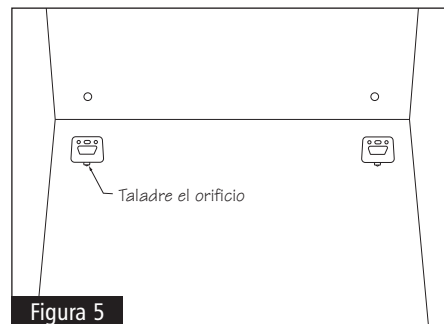


Figura 5

9 Deslice los deslizadores de montaje inferior en las abrazaderas y alinee con la parte frontal del gabinete. Use los tornillos proporcionados para asegurar los deslizadores en su lugar.

10 Inserte la caja de gaveta y la puerta en el gabinete, alineando con los deslizadores. Presione la puerta completamente hacia adentro para fijar la caja de gaveta a los deslizadores. Se pueden realizar ajustes de alineamiento con las abrazaderas fijas a la caja de gaveta.

