

## Installation Instructions

Read carefully before you begin installation

# PK36 Kit

## For Mounting S369 or SK369 Shelves Into Utility Cabinets

This kit is used to mount S369 or SK369 shelves into Utility Cabinets.

### Contents

- (4) 36" Zinc Pilasters
- (16) 1/2" x #6 Flat Head Phillips Screws

### Tools Needed

- Phillips Screwdriver
- Tape Measure
- Pencil
- Drill
- 3/32" Drill Bit
- Safety Glasses

## Procedure

- 1** Mark two lines 1-1/4" and 7-7/16" from the back of the cabinet on the cabinet side panel. Be sure the lines are parallel with the back of the cabinet. See Figure 1.
  - 2** Mark a line 10" from the fixed shelf. Be sure the line is parallel with the fixed shelf. See Figure 1.
  - 3** Place the pilaster in the cabinet so that the back edge is even with the lines marked in Step 1 and the top is even with the lines marked in Step 2. See Figure 2.
- NOTE:** Look at the printing on the pilasters to determine the top and bottom ends. The top of the printing is oriented towards the top of the pilaster.
- 4** Using the pilaster as a template, mark the holes for the screws.
  - 5** With a 3/32" drill bit, pre-drill holes 1/4" deep at each location marked in Step 4. Be careful not to drill through the side panel.
- HINT:** Wrapping a piece of tape around the drill bit 1/4" from the end will give a visual stopping point for the correct depth to drill.
- 6** Attach the pilaster to the side panel with the #6 x 1/2" wood screws provided.
  - 7** Repeat Steps 1 through 6 for opposite side.  
You can now install your S369 or SK369 Shelves.

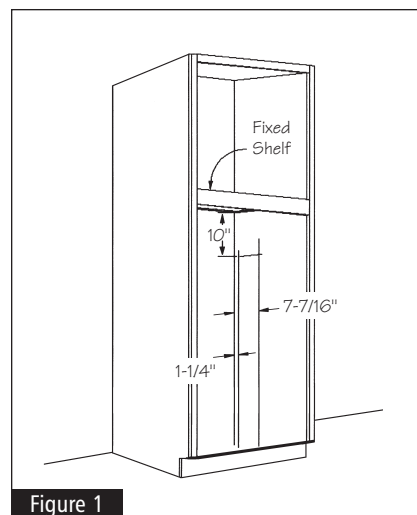


Figure 1

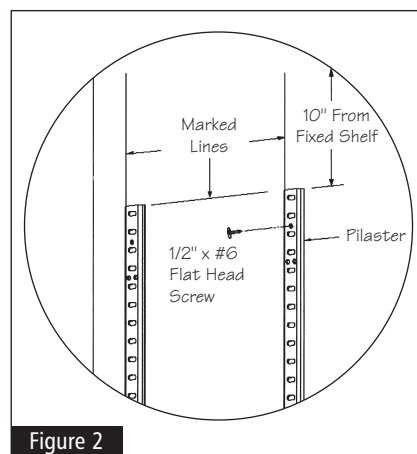


Figure 2

## Instrucciones de instalación

Lea con cuidado antes de comenzar la instalación

# Juego PK36

## Para montar estantes S369 o SK369 en los gabinetes para despensa

Este juego se usa para montar los estantes S369 o SK369 en los gabinetes para despensa.

### Contenido

- (4) Pilastras de zinc de 36"
- (16) Tornillos de cabeza plana Phillips de 1/2" x n.º 6

### Herramientas necesarias

- Destornillador Phillips
- Cinta métrica
- Lápiz
- Taladro
- Broca de 3/32"
- Gafas de seguridad

## PROCEDIMIENTO

- 1** Marque dos líneas a 1-1/4" y 7-7/16" de distancia de la parte posterior del gabinete en su panel lateral. Asegúrese de que las líneas estén paralelas a la parte posterior del gabinete. Vea la figura 1.
- 2** Marque una línea a 10" del estante fijo. Asegúrese de que la línea esté paralela a el estante fijo. Vea la figura 1.
- 3** Coloque la pilastra en el gabinete de modo que el borde posterior quede parejo con las líneas que marcó en el paso 1 y que la parte superior quede pareja con las líneas que marcó en el paso 2. Vea la figura 2.

**NOTA:** Vea la impresión de las pilastras para determinar cuál es el extremo superior y cuál el inferior. La parte superior de la impresión está orientada hacia la parte superior de la pilastra.

- 4** Usando la pilastra como plantilla, marque los orificios para los tornillos.
  - 5** Con una broca de 3/32", haga agujeros guía o de 1/4" de profundidad en cada lugar que marcó en el paso cuatro, asegurándose de no traspasar al panel lateral.
- Sugerencia:** Enrolle un pedazo de cinta alrededor de la broca a 1/4" de distancia del extremo para que tenga una referencia visual de la profundidad que debe perforar.

- 6** Fije la pilastra al panel lateral con los tornillos de madera de n.º 6 x 1/2" que vienen en el paquete.
- 7** Cambie al otro lado y repita los pasos 1 al 6. Ya puede instalar los estantes S369 o SK369.

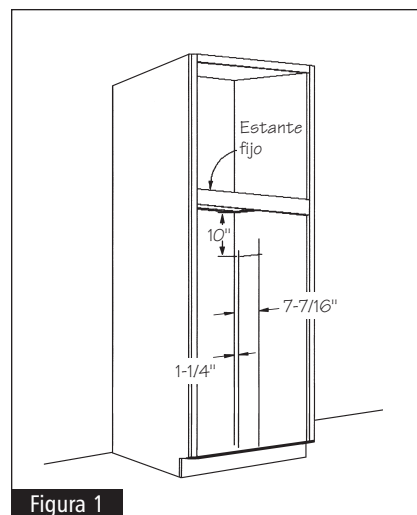


Figura 1

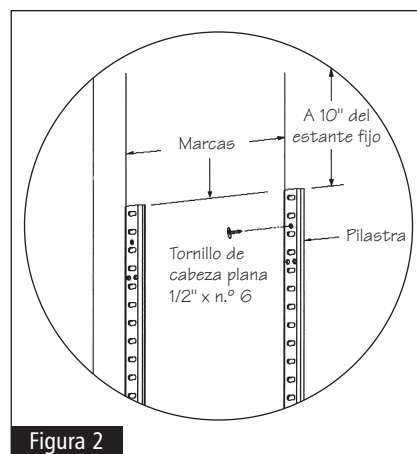


Figura 2