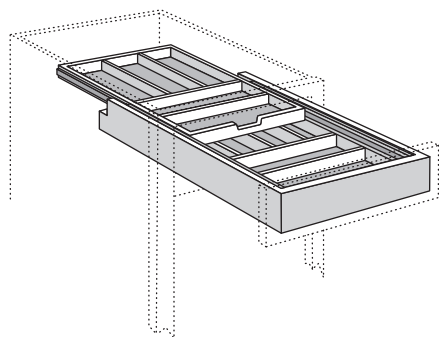


## Installation Instructions

Read carefully before you begin installation

# Wood Tiered Cutlery Divider Kit (WTCDK)



This kit provides storage for utensils.

### Contents

- Wood Tiered Cutlery Divider Drawer Assembly
- Tray Bumpers (4)

### Tools Needed

- Phillips Screwdriver
- Safety Glasses

## Procedure

**1** Determine which cabinet this unit will be installed in and remove existing drawer body from cabinet by pulling the black front latch handles on the bottom of the drawer (see Figure 1) toward the outside of the drawer body. Unscrew the drawer front from the existing drawer body, noting the bottom edge.

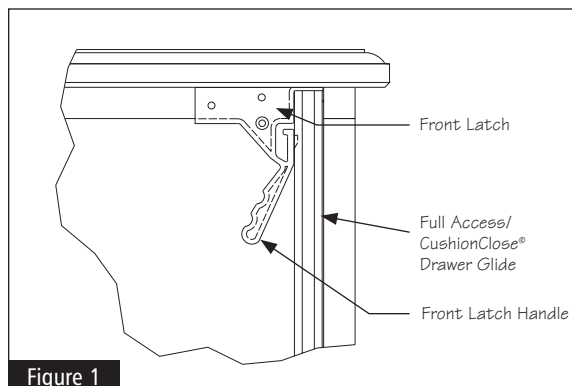


Figure 1

**2** Attach the Wood Tiered Cutlery Divider to the drawer front using the screws removed in Step 1, aligning the predrilled hole in the drawer body front and the holes in the back of the drawer front, making sure the bottom edge of the drawer front is towards the bottom of the drawer body.

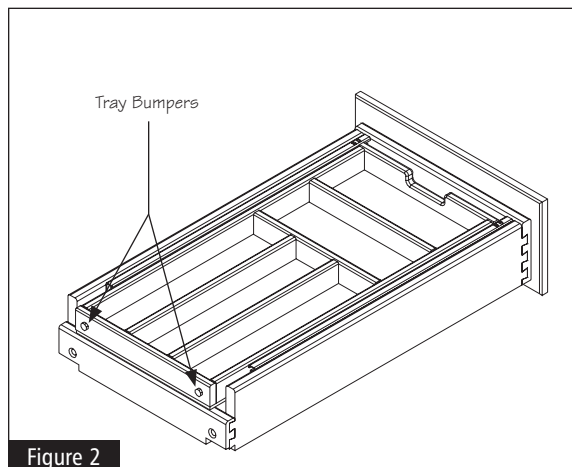


Figure 2

**3** Attach two (2) Tray Bumpers to the back of the sliding tray (see Figure 2).

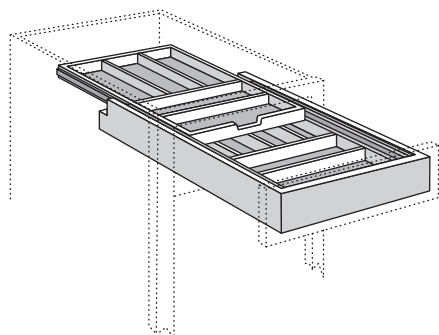
**4** Make sure glides are positioned closest to the outside edge of the rear plastic brackets; this will allow the drawer to guide the hooks on the glide into the holes in the back of the drawer body. The glides should be fully inside the cabinet. Place the back of the drawer body onto the glides, and then push the drawer body evenly into the cabinet. The drawer body must be inserted until the front latches "snap" into the glides. The rear hooks should engage the holes in the drawer back at the same time. If the drawer is not inserted evenly, it is possible for one or both of the rear hooks to miss the holes. If this happens, do not force the drawer body in place as this will bend the rear hooks. Press the front of the drawer body on the end that did not engage, causing the drawer body to shift sideways. This should allow the rear of the glide to move over and the hook to engage the hole.

**5** Verify that the front latches secure the glide (see Figure 1). Pull the drawer out fully and either visually confirm this or feel for full engagement of the glide into the latches. If the latches did not fully engage the glide, it is possible for the drawer to come out during use and possibly cause injury.

## Instrucciones de instalación

Lea con cuidado antes de comenzar la instalación

# Organizador de dos niveles de madera (WTCDK)



Este kit permite almacenar utensilios.

### Contenido:

- Juego de gaveta con organizador de cubiertos en niveles de madera
- Topes de bandeja (4)

### Herramientas necesarias

- Destornillador Phillips
- Gafas de seguridad

## Procedimiento

- 1** Determine el gabinete en donde esta unidad será instalada y retire el cuerpo de la gaveta existente del gabinete. Para esto, jale las manijas de pestillo frontales en la parte inferior del gabinete (consulte la figura 1) hacia el exterior del cuerpo de la gaveta. Destornille la parte frontal de la gaveta del cuerpo de la gaveta existente y marque el borde inferior.

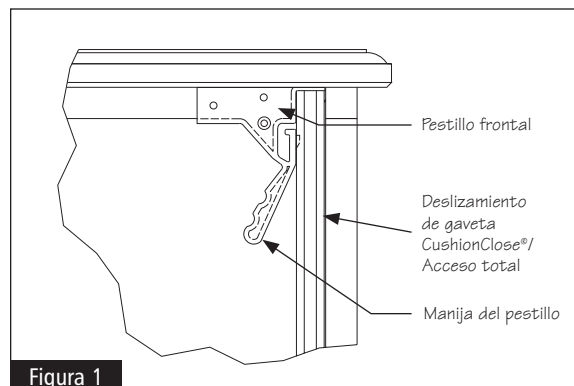


Figura 1

- 2** Utilice los tornillos retirados en el paso 1 y alinee el orificio pretaladrado de la parte frontal del cuerpo de la gaveta con los orificios en la parte posterior de la parte frontal de la gaveta para unir el organizador de cubiertos en niveles de madera a la parte frontal de la gaveta. Asegúrese que el borde inferior de la parte frontal de la gaveta da hacia la parte inferior del cuerpo de la gaveta.

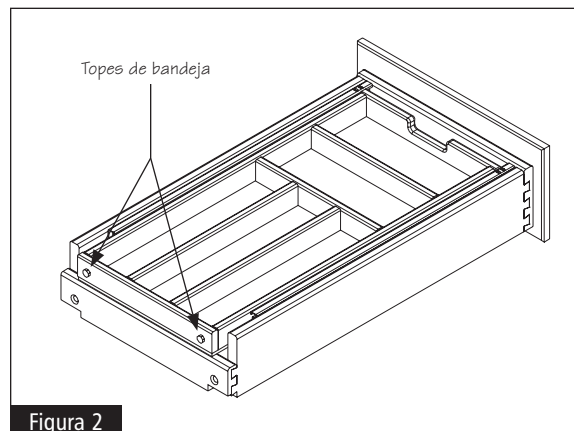


Figura 2

- 3** Una dos (2) topes de bandeja a la parte posterior de la bandeja deslizante (consulte la figura 2).
- 4** Asegúrese que los deslizamientos están lo más cerca del borde exterior de los soportes de plástico posteriores, esto permitirá que la gaveta guíe los ganchos en el deslizamiento dentro de los orificios de la parte posterior del cuerpo de la gaveta. Los deslizamientos deben hallarse completamente dentro del gabinete. Coloque la parte posterior del cuerpo de la gaveta en los deslizamientos y empuje el cuerpo de la gaveta de forma uniforme en el gabinete. El cuerpo de la gaveta debe entrar hasta que los pestillos frontales encajen en los deslizamientos. Los ganchos posteriores deben entrar en los orificios de la parte posterior de la gaveta al mismo tiempo. Si la gaveta no ha entrado de forma uniforme, es posible que uno o ambos ganchos posteriores no hayan entrado en los orificios. Si esto sucede, no fuerce el cuerpo de la gaveta en su lugar, ya que esto doblará los ganchos. Presione la parte frontal del cuerpo de la gaveta en el extremo que no entró, lo que hará que el cuerpo de la gaveta se mueva a los lados. Esto debería permitir que la parte posterior del deslizamiento se mueva y que el gancho entre en el orificio.
- 5** Verifique que los pestillos frontales aseguren el deslizamiento (consulte la figura 1). Jale la gaveta completamente para verificar lo anterior visualmente o jale hasta sentir que el deslizamiento entra completamente en el tope. Si los pestillos frontales no entran completamente en el deslizamiento, es posible que la gaveta se salga durante el uso y que cause daño.