

Finished Molding Stack Diagram

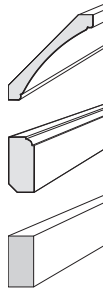
Read carefully before you begin.

This kit contains pre-packaged molding pieces that complement each other in a pre-designed molding stack. Professional installation strongly recommended.

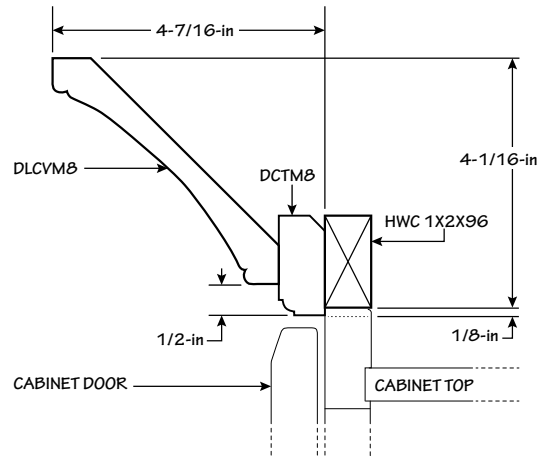
MS DLCVM8 100

Contents:

- (1-ct) DLCVM8
- (1-ct) DCTM8
- (1-ct) HWC 1X2X96
 - Unfinished



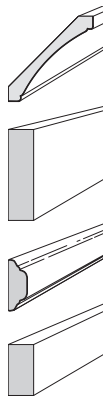
This molding stack can be installed at different heights. Reference Molding Stack Detail Drawing supplied by designer to confirm intended height.



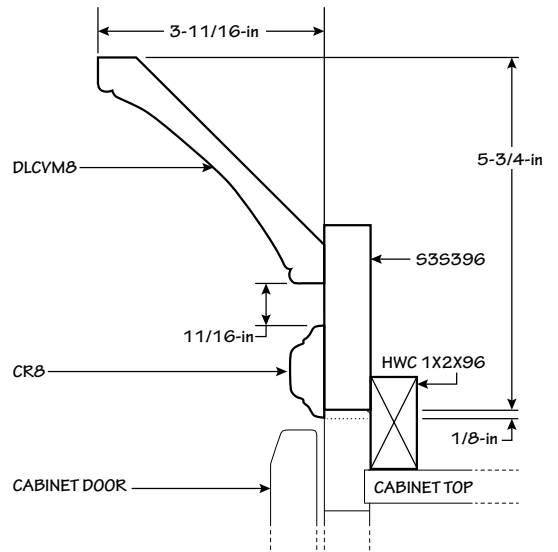
MS DLCVM8 200

Contents:

- (1-ct) DLCVM8
- (1-ct) S3S396
- (1-ct) CR8
- (1-ct) HWC 1X2X96
 - Unfinished



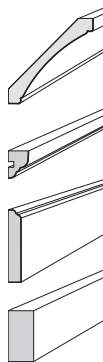
This molding stack can be installed at different heights. Reference Molding Stack Detail Drawing supplied by designer to confirm intended height.



MS DLCVM8 300

Contents:

- (1-ct) DLCVM8
- (1-ct) OGE8
- (1-ct) OGP8
- (1-ct) HWC 1X2X96
 - Unfinished



This molding stack can be installed at different heights. Reference Molding Stack Detail Drawing supplied by designer to confirm intended height.

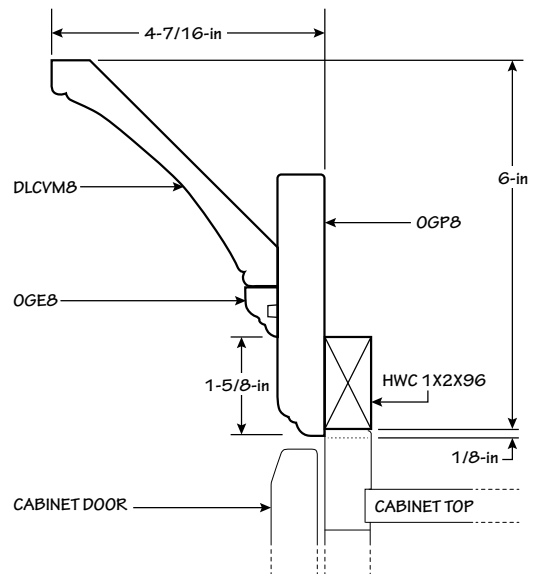


Diagrama de Conjunto de Molduras de Acabado

Lea las instrucciones detenidamente antes de comenzar.

Este kit contiene piezas de molduras previamente empacadas que se complementan unas con otras en un conjunto de molduras previamente diseñadas. Se recomienda encarecidamente una instalación hecha por profesionales.

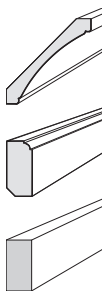
MS DLCVM8 100

Contenido:

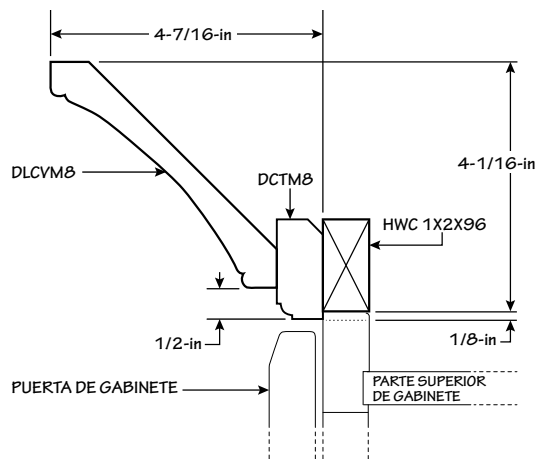
(1-ct) DLCVM8

(1-ct) DCTM8

(1-ct) HWC 1X2X96
• Unfinished



Este conjunto de molduras se puede instalar a diferentes alturas. Dibujo de referencia del conjunto de molduras provisto por el diseñador para confirmar la altura planeada.



MS DLCVM8 200

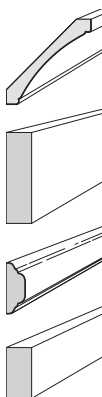
Contenido:

(1-ct) DLCVM8

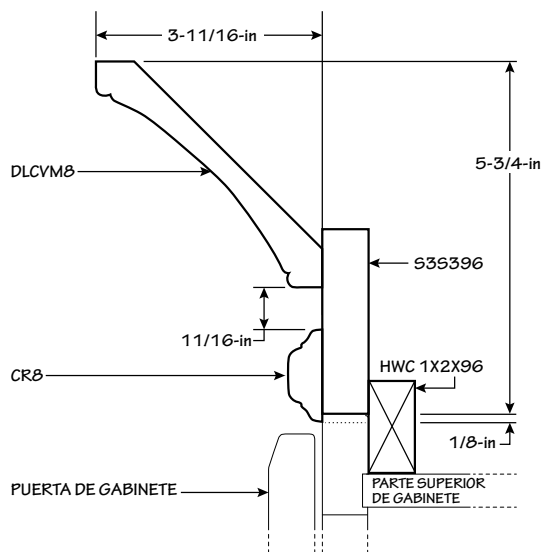
(1-ct) S3S369

(1-ct) CR8

(1-ct) HWC 1X2X96
• Sin acabado



Este conjunto de molduras se puede instalar a diferentes alturas. Dibujo de referencia del conjunto de molduras provisto por el diseñador para confirmar la altura planeada.



MS DLCVM8 300

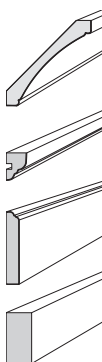
Contenido:

(1-ct) DLCVM8

(1-ct) OGE8

(1-ct) OGP8

(1-ct) HWC 1X2X96
• Sin acabado



Este conjunto de molduras se puede instalar a diferentes alturas. Dibujo de referencia del conjunto de molduras provisto por el diseñador para confirmar la altura planeada.

