

THESE INSTRUCTIONS SHOULD ONLY BE PRINTED USING ADOBE ACROBAT AND SHOULD NOT BE FAXED OR REPRODUCED ON A DIGITAL COPIER. AMERICAN WOODMARK CORPORATION PROVIDES THESE INSTRUCTIONS ON AN "AS IS" BASIS AND DISCLAIMS ANY AND ALL LIABILITY FOR ANY INACCURACIES, OMISSIONS OR TYPOGRAPHICAL ERRORS CAUSED BY THE USER'S EQUIPMENT OR BY ANY THIRD PARTY'S EQUIPMENT.

ESTAS INSTRUCCIONES SOLO SE DEBEN IMPRIMIR USANDO ADOBE ACROBAT Y NO SE DEBEN ENVIAR POR FAX NI SE DEBEN REPRODUCIR EN UNA COPIADORA DIGITAL. AMERICAN WOODMARK CORPORATION PROPORCIONA ESTAS INSTRUCCIONES "TAL COMO ESTAN" Y RENUNCIA A CUALQUIER Y A TODA RESPONSABILIDAD POR CUALQUIER FALTA DE PRECISION, OMISION O ERROR TIPOGRAFICO CAUSADO POR EL EQUIPO DEL USUARIO O POR EL EQUIPO DE TERCERAS PERSONAS.

Installation Instructions

Read carefully before you begin installation

How to Trim & Install Column Fillers

Column Fillers come in a variety of sizes and can be used for a variety of purposes. In certain configurations, you may need to trim your Column Filler's height or depth. Make sure you understand how the Column Filler is intended to be used with your particular cabinet design. You should know the approximate installed height/ depth of your Column Filler before beginning this project. Review the layout provided when you purchased your cabinets. If you have any questions, contact your designer for assistance. It is important to understand your designer's intention and to modify—or not modify—the filler accordingly.

Tools Needed

- Safety Glasses
- Measuring Tape
- Pencil
- Electric Saw
- Masking Tape
- Wood Clamps
- Straight Edge or Framing Square

Additional Items Needed (not included)

- 2" Flathead Wood Screws
- Wood Blocking (optional)

Trimming Column Height

1 Measure the cabinet the Column Filler will be adjoined to and determine the required final height of the filler. Include any distance the filler may extend beyond the top or bottom of the cabinet (i.e., if the filler will be flush with a countertop).

2 Orient the Column Filler from top to bottom.

Note: Visually, the Column Filler may not appear to have a top or a bottom. Horizontal supports are provided at specific heights to provide structural integrity after trim cuts are made. The location of these supports is different when measuring from the bottom of the cabinet than when measuring from the top. See the illustrations in Figures 1A–F to help you orient the column.

3 Starting at the bottom of the Column Filler, use the measurement from Step 1 to determine the trim location and mark it on the filler with a pencil.

Note: Not all Fillers can be trimmed to all heights. Column Fillers have been designed with horizontal rib supports to provide structural integrity. See Figures 1A–F. The locations of the horizontal rib supports correspond to the typical trim height of standard cabinet sizes. Horizontal trimming must be done within one inch above the horizontal support. If you cut beyond one inch of the support, additional bracing may be required.

Continued on the next page

Wall Column Fillers

30" High

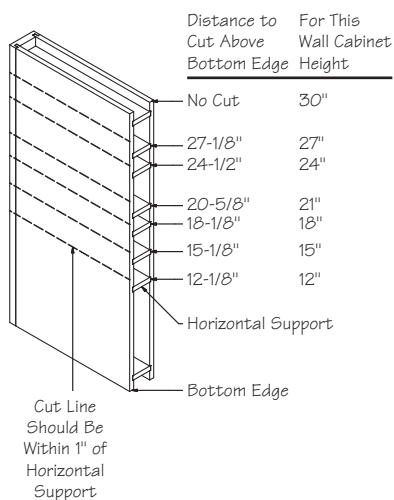


Figure 1A

42" High

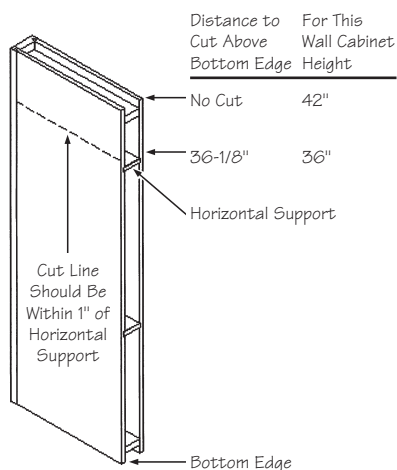


Figure 1B

60" High • Installs Flush with Countertop

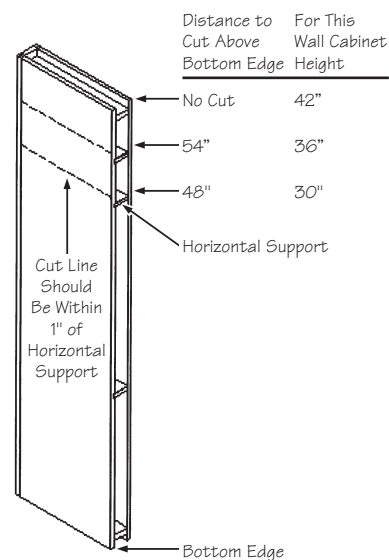


Figure 1C

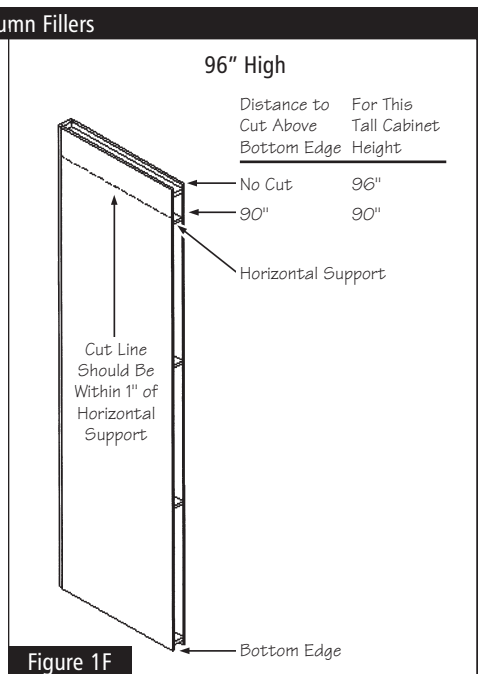
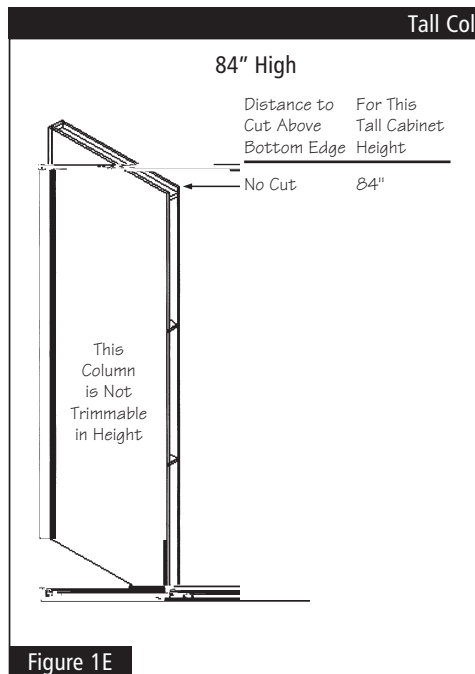
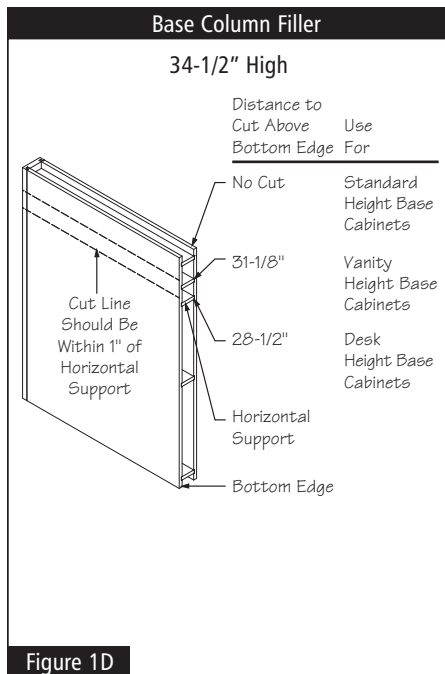
Column Fillers

Trimming Column Height continued

4 Cut the Column Filler at the pencil mark made in Step 3.

Hint: There are two keys to a successful trim. First, make sure your cut is perfectly straight and at a 90 degree angle to the front of the filler. Second, make sure your saw does not mar the surface of the filler during the cutting process. Any type of saw can be used to complete the cut. However, the use of a radial arm or table saw is highly preferable. If neither is available, a circular saw will also work, but we recommend a guide be clamped onto the cabinet to ensure a straight cut. Make sure you have a sharp, fine-tooth blade for your cut and set the depth of the blade to slightly more than 3 inches. You will be cutting through both sides of the column at the same time. Placing a piece of masking tape on both sides of the filler over cut line will prevent splintering and provide a smoother finish.

IMPORTANT: Follow all of the saw manufacturer's safety precautions when using power tools.



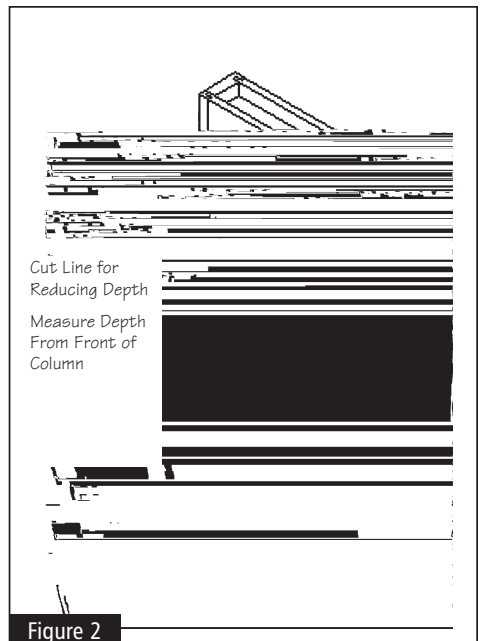
Trimming Column Depth

NOTE: Depending on your particular cabinet design layout, your Column Filler may need to be trimmed in depth. Column Fillers are typically 3" deeper than the cabinet(s) they are installed against. The manufactured depth for the column is 15" for wall cabinets and 27" for base and utility cabinets (3" deeper than the standard depths of these cabinets). Having fillers extend beyond the cabinets they adjoin is often intended as part of the design to add visual interest. Refer to your design and/or check with your designer if you are unsure if this step is necessary.

5 Referring to your design and cabinet layout, determine the desired depth of the Column Filler.

6 Using a pencil, mark desired depth from the front surface of the column at the top and bottom of the filler. Draw a straight line from the bottom to the top, connecting the marks. See Figure 2.

7 Cut the Column Filler at the pencil mark made in Step 6. See Step 4 for cutting hints.



Continued on the next page

Column Fillers

Installing the Column

8 The column is best installed by attaching it to at least one adjoining cabinet. You should fasten the column to the adjacent cabinet by screwing through the adjacent cabinet's face frame using 2" (or larger) wood screws. Two screws are appropriate for the wall and base columns. You should use at least three screws for the taller columns. You should always pre-drill any holes that you are making into the face frame of a cabinet (a 1/16" drill bit will work) to prevent any splitting that may occur. You should also screw through the side of the adjacent cabinet towards the back of the cabinet to stabilize the column even further. Again you should pre-drill holes before installing screws and use 2 screws for wall and base columns and 3 screws for tall columns.

9 If your column does not install next to other cabinets, you will have to use wood cleats to secure your column. You can screw into a cleat already attached to the floor using 2" flathead wood screws. This cleat should be 2" wide x 1" tall and attached to the floor using 2" flathead wood screws in the location you desire your column to be installed. This column can then be placed over this cleat and attached to the cleat from the sides of the column using 2" flathead wood screws. Additional cleats may be required to attach a tall column to a wall when no adjacent cabinets exist beside the column.

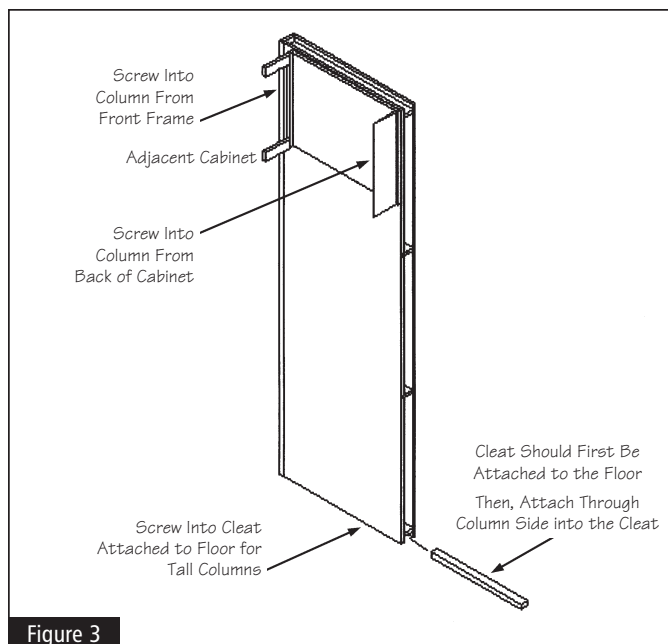


Figure 3

Instrucciones de instalación

Lea con cuidado antes de comenzar la instalación

Cómo recortar e instalar rellenos de columnas

Los rellenos de columnas vienen en una variedad de tamaños y pueden tener diferentes usos. En ciertas configuraciones, es posible que necesite recortar el relleno de columnas para ajustar la altura y la longitud. Asegúrese de entender cómo está diseñado el relleno de columnas para usarlo con el diseño particular de su gabinete. Además, debe saber la altura y la longitud aproximada del relleno de columnas antes de comenzar el proyecto. Revise el diseño que viene con sus gabinetes. Si tiene preguntas, póngase en contacto con su diseñador. Es importante comprender la intención del diseñador y modificar -o no- el relleno, según esta intención.

Herramientas Necesarias

- Gafas de seguridad
- Cinta métrica
- Lápiz
- Sierra eléctrica
- Cinta adhesiva de papel
- Abrazadera para madera
- Borde recto o escuadra

Otros objetos necesarios (no incluidos)

- Tornillos para madera de cabeza plana de 2"
- Bloques sujetadores de madera (opcional)

Cómo recortar la altura de la columna

1 Mida el gabinete en el que va a fijar el relleno de columnas y determine la altura que tiene que tener éste. Incluya la distancia que se puede extender el relleno por encima de la parte superior o inferior del gabinete, es decir, en caso de que vaya a quedar alineado con la cubierta.

2 Oriente el relleno de columnas de arriba abajo.

Nota: A primera vista, es posible que el relleno de columnas parezca no tener parte inferior ni superior. Los soportes horizontales vienen en una altura específica para brindar integridad estructural después de hacer los recortes. Estos soportes pueden estar en lugares diferentes dependiendo de si mide el gabinete desde la parte inferior o desde la parte superior. Vea las ilustraciones de las figuras 1A–F para orientar la columna.

3 Desde la parte inferior del relleno de columnas, use la medición del paso 1 para determinar la ubicación del recorte y márkelo con lápiz en el mismo.

Nota: No todos los rellenos se pueden recortar de todas las alturas. Los rellenos de columnas se diseñaron con soportes horizontales nervados para brindar integridad estructural. Vea las figuras 1A–F. La ubicación de los soportes corresponde a la altura normal del recorte de los gabinetes de tamaño estándar. Debe realizar el contramarco horizontal una pulgada por arriba del soporte horizontal, ya que si se pasa, es posible que necesite colocar refuerzo adicional.

Continúa en la página siguiente

Rellenos de columnas de pared

30" de alto

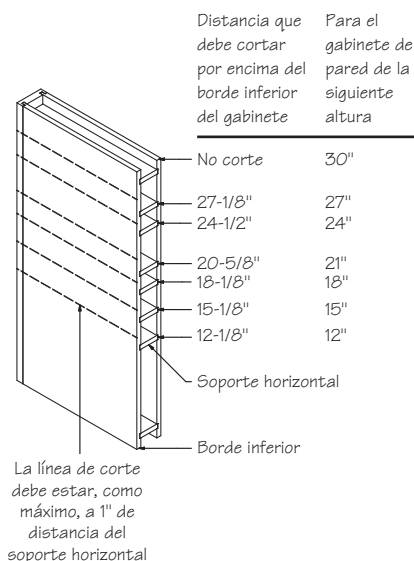


Figura 1A

42" de alto

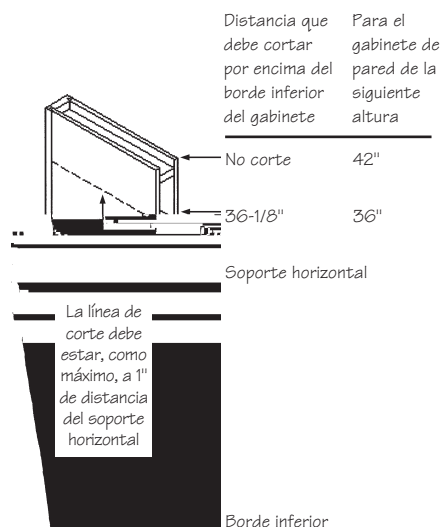


Figura 1B

60" de alto • Se instala en línea con la cubierta

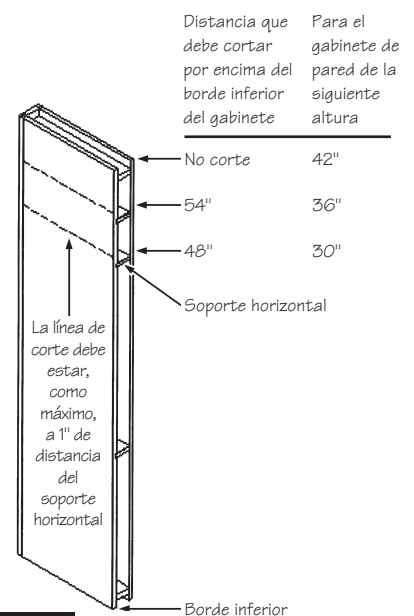


Figura 1C

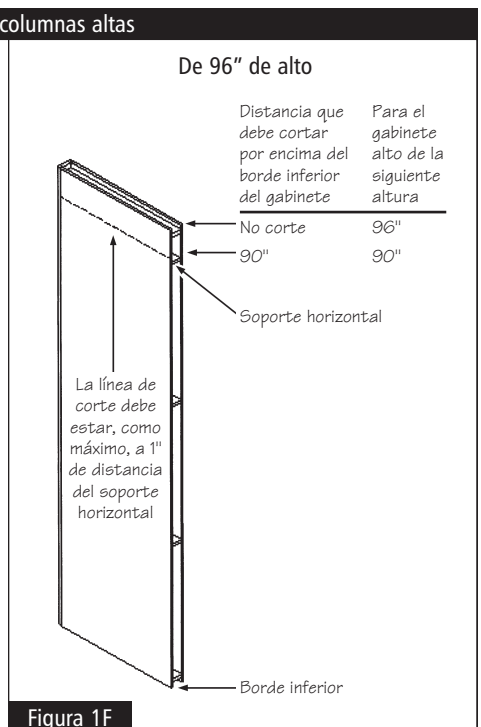
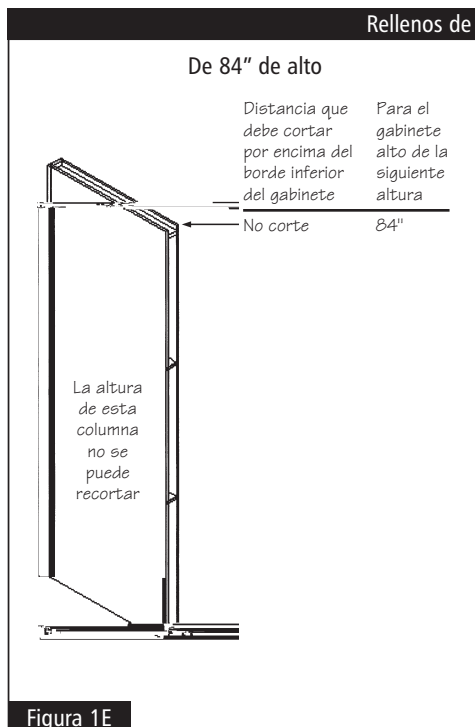
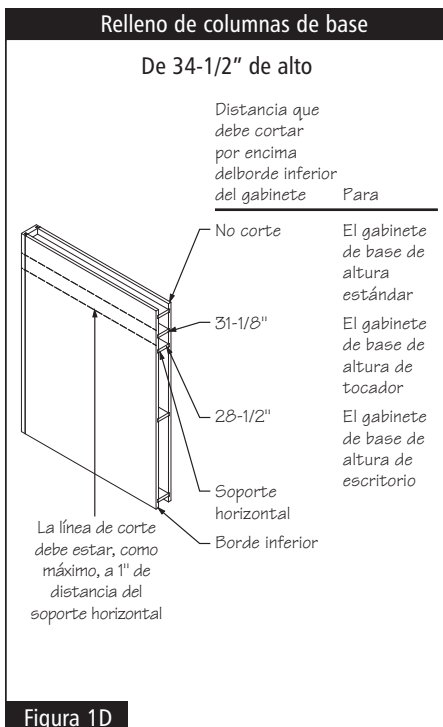
Rellenos de columnas

Cómo recortar la altura de la columna

4 Corte el relleno de columnas por la marca que realizó con lápiz en el paso 3.

Sugerencia: hay dos puntos clave que necesita aplicar para recortar los rellenos: Primero, asegúrese de que su corte sea totalmente derecho y que esté a un ángulo de 90 grados con relación al frente del relleno. Segundo: asegúrese de que la sierra no maltrate la superficie del relleno durante el proceso de cortado. Puede usar cualquier tipo de sierra para terminar el corte, pero le recomendamos que use una sierra de mesa o fija. Si no puede conseguir ninguna de éstas, puede usar una sierra circular pero le recomendamos que fije una guía en el gabinete con abrazaderas para que el corte salga derecho. Asegúrese de que la hoja de la sierra tenga filo y dientes finos y de configurar la longitud del corte a una distancia un poco mayor a las 3 pulgadas, ya que va a cortar en ambos lados de la columna al mismo tiempo. Coloque un pedazo de cinta adhesiva en ambos lados del relleno sobre la línea de corte para que no se hagan astillas y para que el acabado sea más fino.

IMPORTANTE: Siga las medidas de seguridad del fabricante de la sierra al usar herramientas eléctricas.



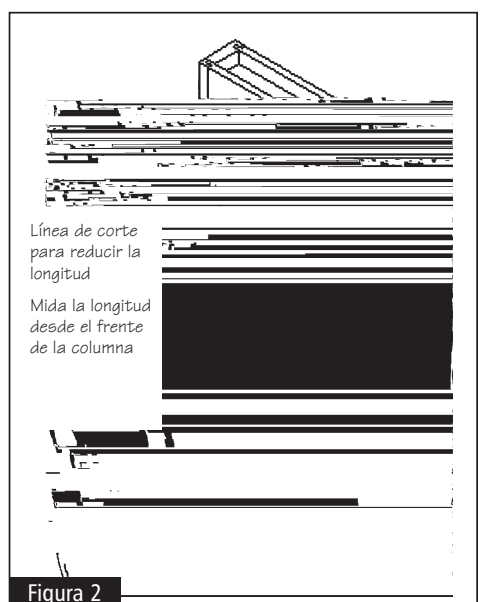
Cómo recortar la longitud de la columna

NOTA: Dependiendo del diseño específico de su gabinete, es posible que necesite recortar la longitud del relleno de columnas. Por lo general, los rellenos de columnas son 3" más largos que los gabinetes en los que se instalan. La longitud de fábrica de la columna es de 15" en el caso de los gabinetes de pared y de 27" en el caso de los gabinetes de base y de despensa (es decir, 3" más largo que los gabinetes estándar). Por lo común, se busca que la extensión de los rellenos supere a la de los gabinetes en los que se fijan para darles un diseño visual interesante. Consulte el diseño de su gabinete y/o consulte a su diseñador si no está seguro si este paso es necesario.

5 Consulte el diseño y el perfil de su gabinete para determinar la longitud correcta del relleno de columnas.

6 Usando un lápiz, marque la longitud deseada a partir de la superficie frontal de la columna en la parte superior y la parte inferior del relleno. Dibuje una línea recta de arriba a abajo, conectando las marcas. Vea la figura 2.

7 Corte el relleno de columnas por la marca de lápiz que hizo en el paso 6. Vea el paso 4 para consultar sugerencias de cortado.



Continúa en la página siguiente

Rellenos de columnas

Cómo instalar la columna

8 Es mejor instalar la columna fijándola por lo menos a un gabinete, para lo cual debe sujetarla al gabinete adyacente atornillándolo por el marco frontal del gabinete usando tornillos de 2" (o más largos). En el caso de las columnas de pared y de base, bastan dos tornillos, pero si la columna es más alta, debe usar al menos tres. Nunca olvide perforar los orificios previamente si va a poner tornillos en el marco frontal del gabinete (una broca de 1/16" es suficiente) para evitar rajaduras. Asimismo, debe poner tornillos en el lado del gabinete adyacente en dirección a la parte posterior del mismo para estabilizar la columna aún más. Una vez más, debe perforar previamente los orificios antes de poner los tornillos, y usar 2 tornillos para los gabinetes de pared y de base y 3 para las columnas altas.

9 Si no va a instalar la columna al lado de otros gabinetes, tendrá que usar abrazaderas de madera para asegurarla. Puede atornillar abrazaderas que ya estén fijas al suelo usando tornillos para madera de cabeza plana de 2", siempre que las abrazaderas tengan 2" de ancho x 1" de alto y siempre que las fije con tornillos para madera de cabeza plana de 2" en el lugar que desee instalar la columna. Siendo así, ya puede colocar la columna sobre la abrazaderas y fijarla a la misma por los lados de la columna usando tornillos para madera de cabeza plana de 2". Es posible que necesite más abrazaderas para fijar las columnas altas a la pared en caso de que no haya gabinetes adyacentes a la columna.

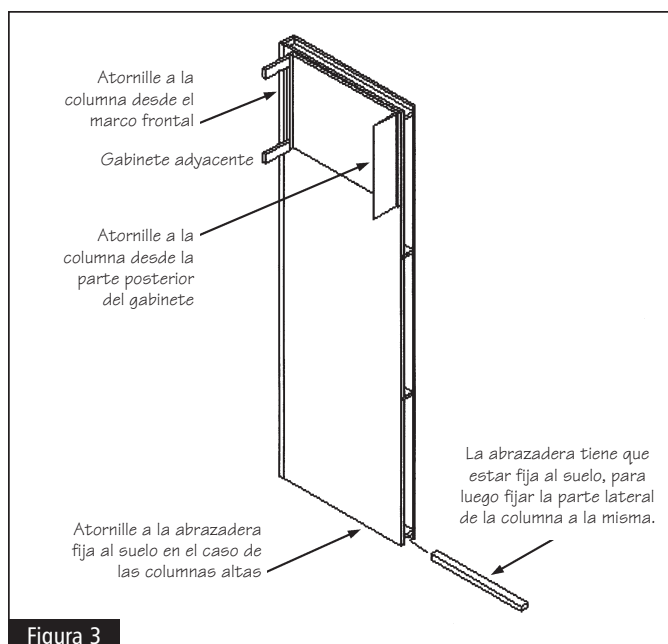


Figura 3