

THESE INSTRUCTIONS SHOULD ONLY BE PRINTED USING ADOBE ACROBAT AND SHOULD NOT BE FAXED OR REPRODUCED ON A DIGITAL COPIER. AMERICAN WOODMARK CORPORATION PROVIDES THESE INSTRUCTIONS ON AN "AS IS" BASIS AND DISCLAIMS ANY AND ALL LIABILITY FOR ANY INACCURACIES, OMISSIONS OR TYPOGRAPHICAL ERRORS CAUSED BY THE USER'S EQUIPMENT OR BY ANY THIRD PARTY'S EQUIPMENT.

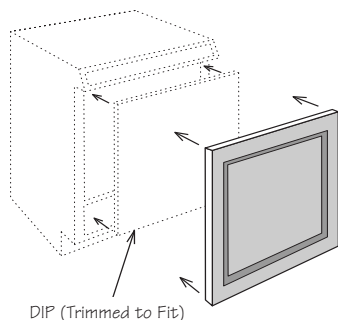
ESTAS INSTRUCCIONES SOLO SE DEBEN IMPRIMIR USANDO ADOBE ACROBAT Y NO SE DEBEN ENVIAR POR FAX NI SE DEBEN REPRODUCIR EN UNA COPIADORA DIGITAL. AMERICAN WOODMARK CORPORATION PROPORCIONA ESTAS INSTRUCCIONES "TAL COMO ESTAN" Y RENUNCIA A CUALQUIER Y A TODA RESPONSABILIDAD POR CUALQUIER FALTA DE PRECISION, OMISION O ERROR TIPOGRAFICO CAUSADO POR EL EQUIPO DEL USUARIO O POR EL EQUIPO DE TERCERAS PERSONAS.

Installation Instructions

Read carefully before you begin installation

Decorator Matching Door Appliance Panel (DMDAP)

Attention: Dishwasher panel kit consists of Decorator Door Panel(s). A Dishwasher Insert Panel (DIP) must be purchased separately to complete the installation.



This kit includes Decorator Matching Door Appliance Panels to give your dishwasher a custom look that will match the rest of your kitchen.

Fits

This kit fits most standard 24" wide dishwasher appliances.

Contents

- (2) Standard Overlay or (1) Full Overlay Decorator Door(s)
- (8) #6 x 5/8" Type 17 Phillips Head Screws

Tools Needed

- #2 Phillips Screwdriver
- Drill
- 1/8" Drill Bit
- Pencil
- Tape Measure
- Safety Glasses

Procedure

- 1** Remove items from carton(s).
- 2** Remove existing dishwasher panel (A) from dishwasher front; refer to manufacturer's direction. See Figure 1.
- 3** Cut the Dishwasher Insert Panel (DIP) (B), purchased separately, to the same size as the existing factory dishwasher panel (A), removed in Step 2.
- 4** Mount the NEW decorator door panels to the DIP as follows:

NOTE: If your DMDAP kit contains two standard overlay door panels, be sure to keep the same distance between the door panels as you have between the doors on your kitchen sink base cabinet.

Position door panels on the DIP (B) to allow equal reveal on each side and equal reveal on top and bottom.

Mount the door panels to the DIP using #6 x 5/8" Phillips Head Screws, through the back of the DIP into the back of the door panels.

NOTE: Use 4 screws per door. These screws are to be located so they screw into the thickest part of the door. Mark the screw locations on the back of the DIP and drill 1/8" pilot holes through the panel and approximately 1/4" into the back of the doors.

NOW screw door panels to DIP. See Figure 2.

- 5** Install new dishwasher panel kit to dishwasher, reversing directions in Step 2. See Figure 3.
- 6** Fully open dishwasher door to ensure that the bottom of the door does not rub on the dishwasher's bottom panel. Adjust if necessary.
NOTE: If desired, the remaining material from the DIP can be used on the dishwasher bottom panel.

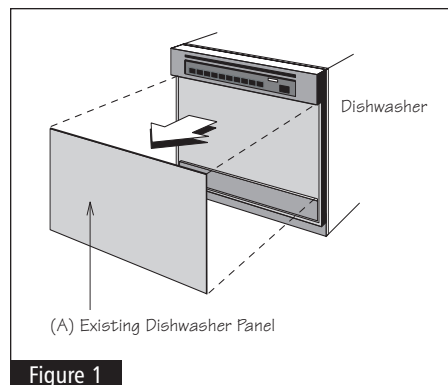


Figure 1

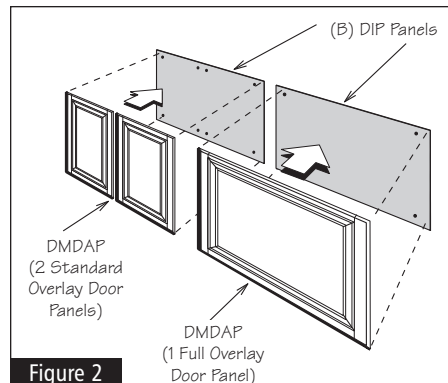


Figure 2

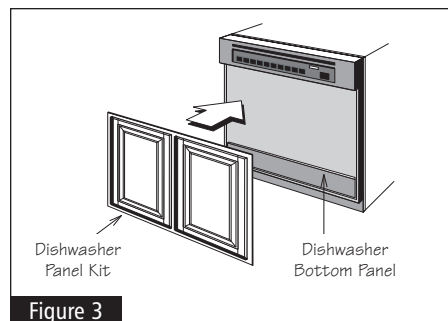


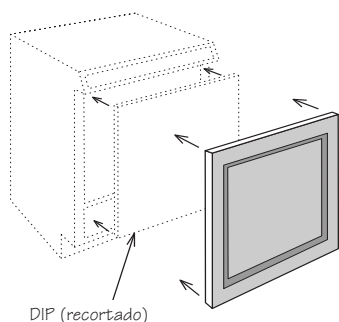
Figure 3

Instrucciones de instalación

Lea con cuidado antes de comenzar la instalación

Paneles decorativos para puertas de electrodoméstico que hacen juego (DMDAP)

ATENCIÓN: Este juego contiene paneles decorativos para puertas. A fin de completar la instalación, debe adquirir un panel de inserción para el lavaplatos (DIP) aparte.



Este juego contiene paneles decorativos para puertas que hacen juego y que le brindan a su lavaplatos una apariencia que combina con el resto de su cocina.

Compatibilidad

El contenido de este juego es compatible con la mayoría de los lavaplatos de 24" de ancho.

Contenido

- (2) Puertas decorativas con revestimiento estándar ó (1) puerta decorativa con revestimiento completo.
- (8) Tornillos de cabeza phillips del tipo 17 n.º 6 X. 5/8"

Herramientas necesarias

- Destornillador Phillips n.º 2
- Taladro
- Broca de 1/8"
- Lápiz
- Cinta métrica
- Gafas de seguridad

Procedimiento

- 1** Retire los artículos de sus cajas.
- 2** Retire el panel original del lavaplatos (A) del frente de la misma; consulte las instrucciones del fabricante. Vea la figura 1.
- 3** Corte el panel de inserción para el lavaplatos (DIP) (B), que compró aparte, para igualar el tamaño del panel original (A) que retiró en el paso 2
- 4** Monte los NUEVOS paneles decorativos para puertas en el DIP de la siguiente forma:

NOTA: En caso de que el juego de su DMDAP contenga dos paneles para puertas con revestimiento estándar, asegúrese de que la distancia entre los paneles de las puertas de la misma sea igual que la distancia que hay entre las puertas del gabinete de base para fregadero de su cocina.

Coloque los paneles de las puertas en el DIP (B) para que el telar sea el mismo en ambos lados y tanto en la parte superior como en la parte inferior. Monte los paneles de las puertas al DIP atornillando la parte posterior de los mismos con los tornillos de cabeza phillips n.º 6 X 5/8" a través de la parte posterior del DIP.

NOTA: Use 4 tornillos por puerta. Atornille los tornillos en la parte más gruesa de la puerta. Marque los lugares donde pondrá los tornillos en la parte posterior del DIP y perforo agujeros guía de 1/8" en el panel, penetrando la parte posterior de las puertas aproximadamente 1/4".

AHORA atornille los paneles de las puertas al DIP. Vea la figura 2.

- 5** Instale el juego de paneles para lavaplatos a este aparato, invirtiendo las instrucciones del paso 2. Vea la figura 3.
- 6** Abra la puerta del lavaplatos completamente para asegurarse de que su parte inferior no roce con su panel inferior. Haga los ajustes necesarios.

NOTA: Si así lo desea, puede usar el material que sobre en el panel inferior del lavaplatos.

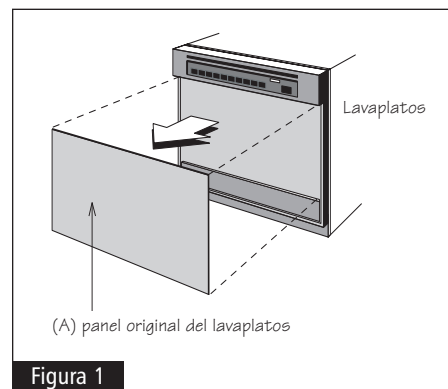


Figura 1

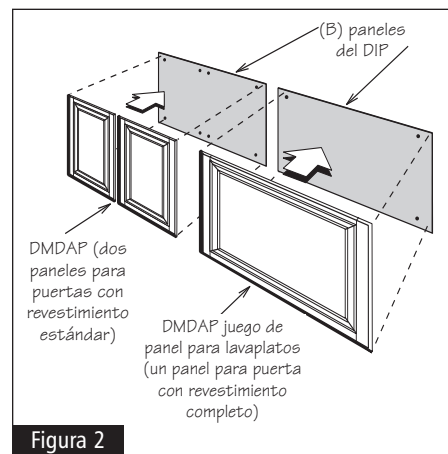


Figura 2

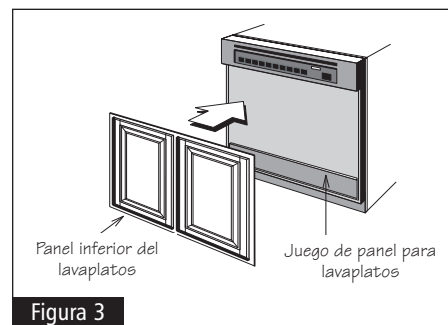


Figura 3