

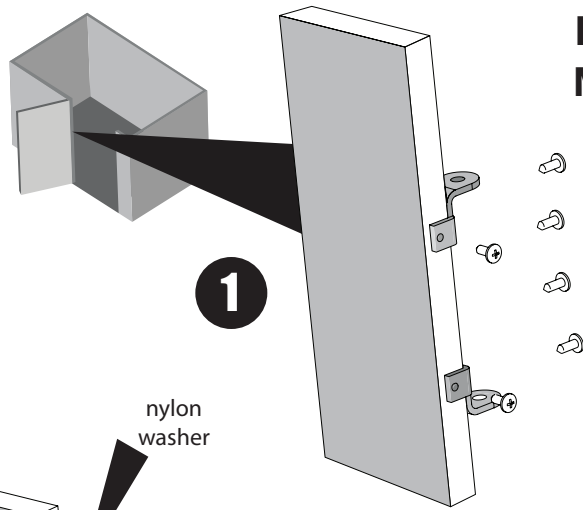
THESE INSTRUCTIONS SHOULD NOT BE FAXED OR REPRODUCED ON A DIGITAL COPIER. AMERICAN WOODMARK CORPORATION PROVIDES THESE INSTRUCTIONS ON AN "AS IS" BASIS AND DISCLAIMS ANY AND ALL LIABILITY FOR ANY INACCURACIES, OMISSIONS OR TYPOGRAPHICAL ERRORS CAUSED BY ANY THIRD PARTY'S EQUIPMENT. When you use these instructions, you are consenting to be bound by the provisions in this paragraph. These instructions provide an illustrative method for installing American Woodmark Corporation ("AWC") cabinets and/or accessories. AWC's instructions are not intended to address every possible contingency that might be encountered during installation or to endorse the use of any particular tools. AWC HEREBY EXPRESSLY DISCLAIMS ALL LIABILITY FOR ANY CLAIMS FOR INJURY OR DEATH RELATED TO OR BASED UPON THE USE OF THESE INSTALLATION INSTRUCTIONS AND ANY INSTALLATION INSTRUCTIONS OTHERWISE PROVIDED BY AWC.

ESTAS INSTRUCCIONES NO SE DEBEN ENVIAR POR FAX NI SE DEBEN REPRODUCIR EN UNA COPIADORA DIGITAL. AMERICAN WOODMARK CORPORATION PROPORCIONA ESTAS INSTRUCCIONES "TAL COMO ESTAN" Y RENUNCIA A CUALQUIER Y A TODA RESPONSABILIDAD POR CUALQUIER FALTA DE PRECISION, OMISION O ERROR TIPOGRAFICO CAUSADO POR EL EQUIPO DE TERCERAS PERSONAS. Al utilizar estas instrucciones, usted está aceptando estar sujeto a las disposiciones contenidas en este párrafo. Estas instrucciones proporcionan un método ilustrativo para instalar los gabinetes y/ o accesorios de American Woodmark Corporation ("AWC"). Las instrucciones de AWC no tienen por objeto resolver toda contingencia posible que pudiera presentarse durante la instalación ni recomendar el uso de una herramienta en particular. POR LA PRESENTE, AWC RENUNCIA EXPRESAMENTE A TODA RESPONSABILIDAD POR CUALQUIER RECLAMACION POR LESIONES O FALLECIMIENTO DERIVADOS DEL USO DE ESTAS INSTRUCCIONES DE INSTALACION Y DE OTRAS INSTRUCCIONES DE INSTALACION QUE AWC HAYA PROPORCIONADO DE ALGUNA OTRA FORMA.

# CHROME HALF MOON LAZY SUSAN INSTALLATION INSTRUCTIONS

## INSTRUCCIONES DE INSTALACIÓN DE LA MEDIA BANDEJA GIRATORIA CROMADA

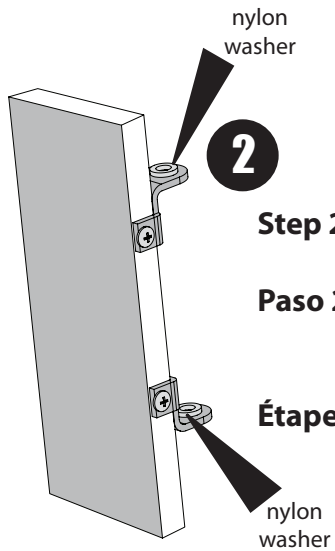
### NOTICE D'INSTALLATION DE LA TABLETTE TOURNANTE CHROMÉE EN DEMI-LUNE



**Step 1:** Attach mounting bracket to inside of cabinet at desired height using provided mounting screws (4) #8 x 5/8". (See fig. 1)

**Paso 1:** Instale el soporte de montaje a la altura deseada en la parte interior del armario con los cuatro (4) tornillos suministrados núm. 8 x 5/8. (Ver la Figura 1)

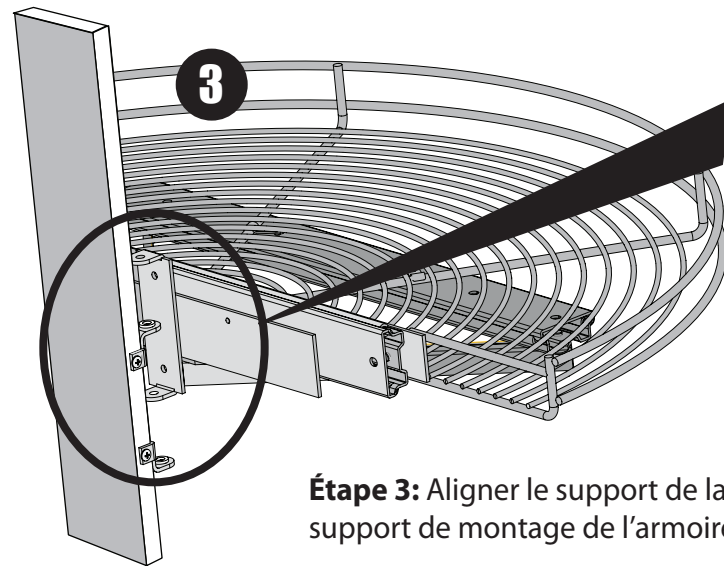
**Étape 1:** Attacher le support de montage à l'intérieur de l'armoire à la hauteur souhaitée avec les quatre (4) vis de montage no 8 x 5/8 po fournies. (Voir la figure 1.)



**Step 2:** Place provided nylon washers at specified locations. (See fig. 2)

**Paso 2:** Coloque los tornillos de nylon suministrados en los sitios indicados. (Ver la Figura 2)

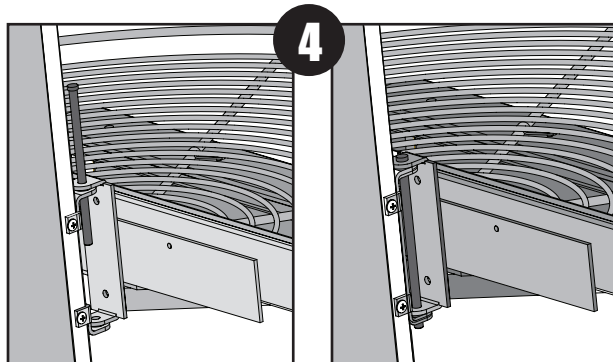
**Étape 2:** Placer les rondelles de nylon fournies aux endroits spécifiés. (Voir la figure 2.)



**Step 3:** Align Susan bracket and cabinet mounting bracket as shown. (See fig. 3)

**Paso 3:** Alinee los soportes de la bandeja giratoria con los soportes de montaje del armario, tal como se muestra. (Ver la Figura 3)

**Étape 3:** Aligner le support de la tablette tournante et le support de montage de l'armoire, tel illustré. (Voir la figure 3.)



**Step 4:** Insert Pin. (See fig. 4) **NOTE:** Check for proper fit and operation.

**Paso 4:** Inserte la clavija. (Vea la figura 4)

**NOTA:** Verifique la posición y el funcionamiento de la unidad.

**Étape 4:** Insérer la goupille. (Voir la figure 4.)

**REMARQUE.** Vérifier que l'ajustement et le fonctionnement sont corrects.



**REV-A-SHELF®**