

# Finished Molding Stack Diagram

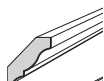
Read carefully before you begin.

This kit contains pre-packaged molding pieces that complement each other in a pre-designed molding stack. Professional installation strongly recommended.

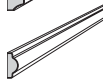
## MS CLASSIC 100

### Contents:

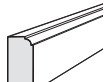
(1-ct) CM8



(1-ct) SBIM8



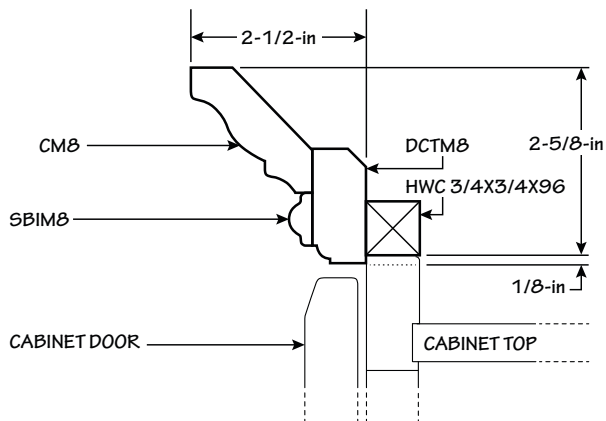
(1-ct) DCTM8



(1-ct) HWC 3/4X3/4X96



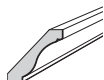
- Unfinished
- Shipped as two 48-in hardwood cleats



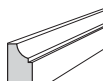
## MS CLASSIC 200

### Contents:

(1-ct) LCM8



(1-ct) CLTM8

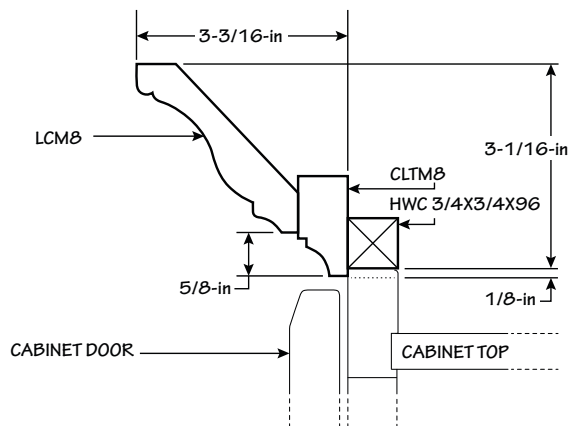


(1-ct) HWC 3/4X3/4X96



- Unfinished
- Shipped as two 48-in Hardwood Cleats

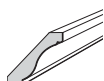
This molding stack can be installed at different heights. Reference Molding Stack Detail Drawing supplied by designer to confirm intended height.



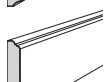
## MS CLASSIC 300

### Contents:

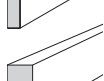
(1-ct) LCM8



(1-ct) OGP8

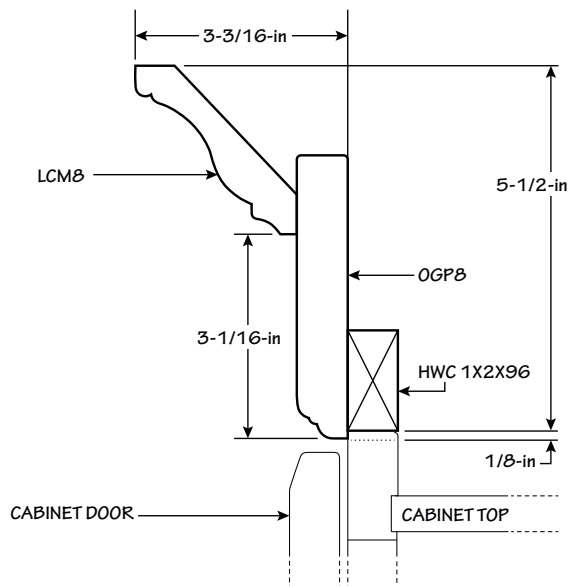


(1-ct) HWC 1X2X96



- Unfinished

This molding stack can be installed at different heights. Reference Molding Stack Detail Drawing supplied by designer to confirm intended height.



## Diagrama de Conjunto de Molduras de Acabado

Lea las instrucciones detenidamente antes de comenzar.

Este kit contiene piezas de molduras previamente empaçadas que se complementan unas con otras en un conjunto de molduras previamente diseñadas. Se recomienda encarecidamente una instalación hecha por profesionales.

### MS CLASSIC 100

#### Contenido:

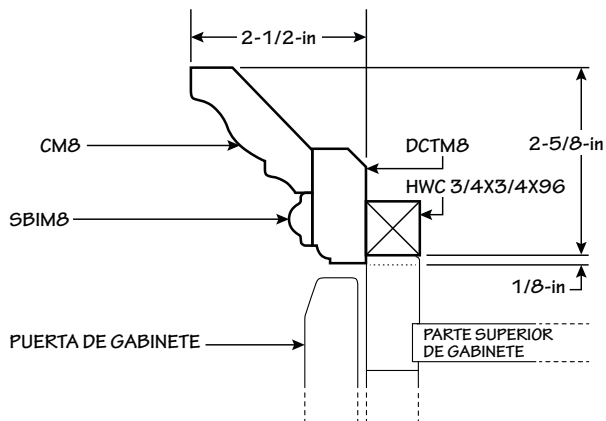
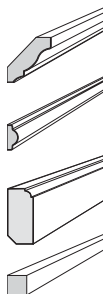
(1-ct) CMB

(1-ct) SBIMB

(1-ct) DCTMB

(1-ct) HWC 3/4X3/4X96

- Sin acabado
- Se envía como dos tablas de madera dura de 121,92cm



### MS CLASSIC 200

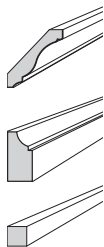
#### Contenido:

(1-ct) LCMB

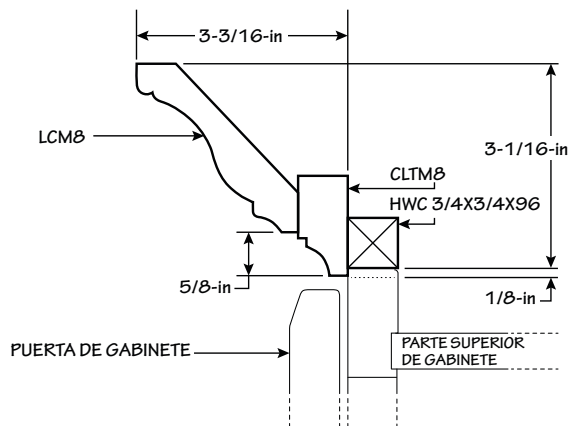
(1-ct) CLTMB

(1-ct) HWC 3/4X3/4X96

- Sin acabado
- Se envía como dos tablas de madera dura de 121,92cm



Este conjunto de molduras se puede instalar a diferentes alturas. Dibujo de referencia del conjunto de molduras provisto por el diseñador para confirmar la altura planeada.



### MS CLASSIC 300

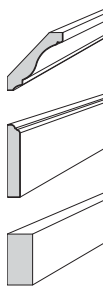
#### Contenido:

(1-ct) LCMB

(1-ct) OGPB

(1-ct) HWC 1X2X96

- Sin acabado



Este conjunto de molduras se puede instalar a diferentes alturas. Dibujo de referencia del conjunto de molduras provisto por el diseñador para confirmar la altura planeada.

