



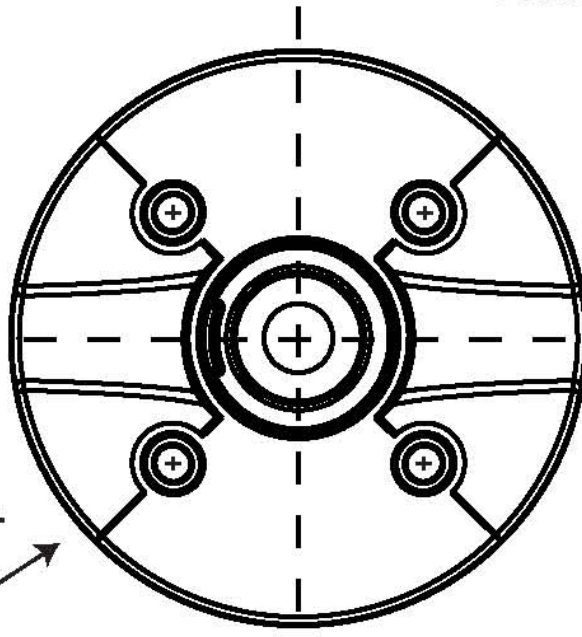
18", 24", & 28" Full Circle Installation Template

Gabarit d'installation pour Plateaux de 18 po, 24 po et 28 po

Patrón de instalación para Bandejas de 18", 24" y 28"

NOTES (NOTA):

1. Be sure to check for adequate clearance at back of shelf prior to drilling holes.
S'assurer qu'il y a assez d'espace libre derrière le plateau avant de percer les trous.
Asegurarse que hay espacio libre suficiente detrás de la bandeja antes de perforar los agujeros.
2. Template position may be adjusted for a full overlay door.
On peut ajuster l'emplacement du gabarit dans le cas d'une porte qui ne rentre pas à l'intérieur de l'armoire.
Se puede ajustar el emplazamiento del patrón en el caso de una puerta que no entra al interior del armario.
3. Any inside re-enforcement must be accounted for. (minimum dimensions noted)
Il faut faire attention aux renforts intérieurs de l'armoire quand on place le gabarit.
(Les dimensions minima sont à noter.)
Hay que poner atención en los refuerzos interiores del armario al momento de colocar el patrón.
(Hay que notar las dimensiones mínimas.)



**Upper and Lower
Universal Mounting Bracket Hole Pattern**
**Support Universel
Supérieur et Inférieur Emplacement des Trous**
**Soporte Universal
Superior e Inferior Ubicación de los Agujero**

NOTE: Use 1/8" (3mm) diameter drill for pre-drilling
NOTA: Se servir d'une mèche 1/8 po (3 mm) de diamètre pour percer des trous
NOTA: Servirse de una broca 1/8" (3 mm) de diámetro para perforar los agujeros

Cabinet Centerline
Entr'axe de l'Armoire
La línea mediana del Armario

18" Tray
Plateau
Bandeja

9"
(229 mm)

24" Tray
Plateau
Bandeja

12"
(305 mm)

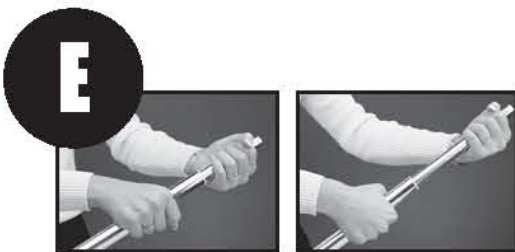
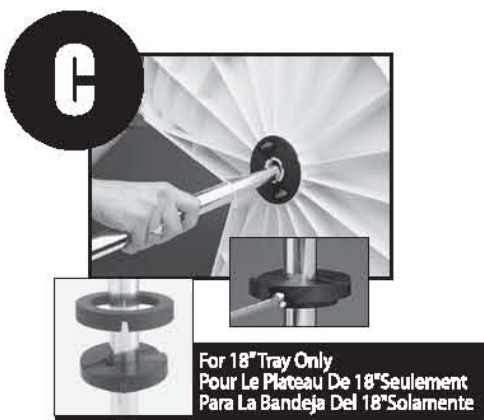
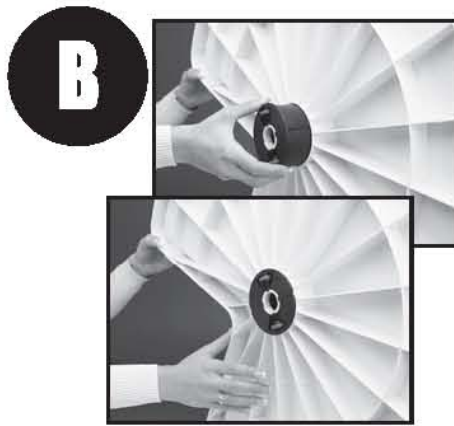
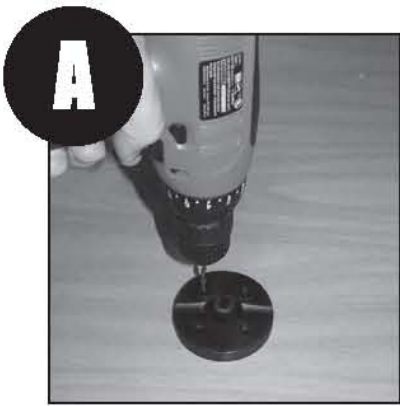
28" Tray
Plateau
Bandeja

14"
(356 mm)

Inside Cabinet Reference for 18" trays
Référence Intérieure de l'Armoire pour plateaux 18 po.
Referencia Interior del Armario para las bandejas 18".

Inside Cabinet Reference for 24" trays
Référence Intérieure de l'Armoire pour plateaux 24 po.
Referencia Interior del Armario para las bandejas 24".

Inside Cabinet Reference for 28" trays
Référence Intérieure de l'Armoire pour plateaux 28 po.
Referencia Interior del Armario para las bandejas 28".



For 18" Tray Only
Pour Le Plateau De 18" Seulement
Para La Bandeja Del 18" Solamente

For 18" Tray Only
Pour Le Plateau De 18" Seulement
Para La Bandeja Del 18" Solamente

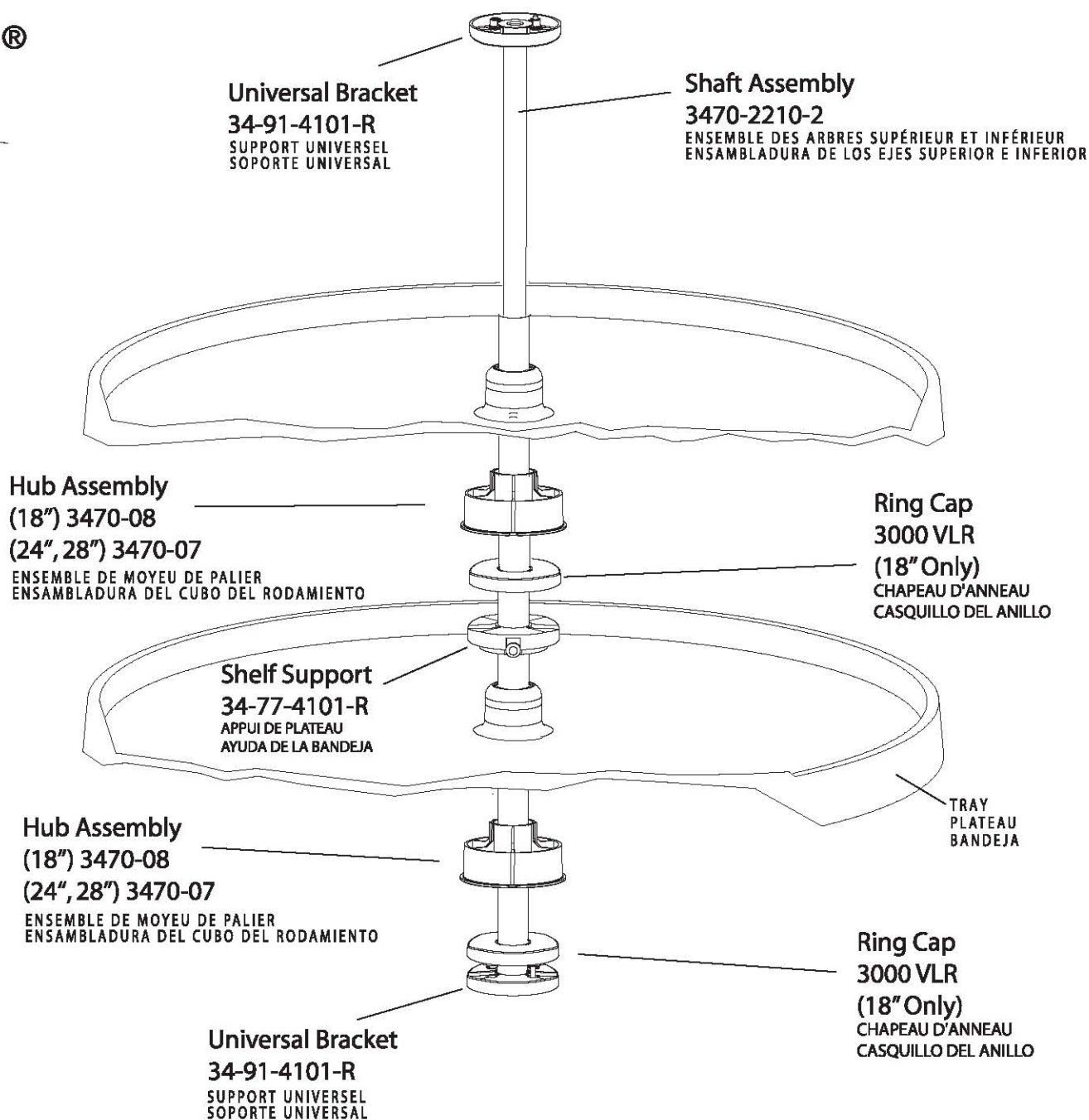
Value Line  TM
By **REV-A-SHELF**®

2409 Plantale Drive • Jeffersonton, KY 40299 • 800-626-1126
www.rev-a-shelf.com

10-0537-01A

PRINTED IN U.S.A.

VS-23 08/07



- A** Using template provided locate mounting holes in cabinet floor. Pre-drill holes with 1/8" drill bit, and install universal mounting plate (#34-91-4101-r) with four #8 x 3/4" Phillips head wood screws (for 18" trays only - Place ring cap (3000 VLR) onto bottom universal mounting plate.) Repeat step one to install universal mounting plate to top of cabinet.
- En se servant du gabarit, marquer l'emplacement des trous de fixation au plancher de l'armoire. Percer des trous avec une mèche 1/8 po (3 mm) de diamètre et installer le support universel (# 34-91-4101-r) moyennant les 4 vis cruciformes #8 x 3/4 po. 1. (pour les plateaux de 457 mm (18 po) seulement - Mettre l'embout annulaire (3000 VLR) sur la plaque de montage universelle inférieure.)
- Sirviéndose del patrón, marcar la ubicación de los agujeros de sujeción al suelo del armario. Perforar los agujeros con una broca de 1/8" (3 mm) de diámetro e instalar el soporte universal (# 34-91-4101-r) por medio de los 4 tornillos cruciformes #8 x3/4" (para bandejas de 457 mm (18 pulg.) solamente: Coloque la tapa anular (3000 VLR) en el plato de montaje universal inferior.)
- B** Insert wheel hub assembly (#3470-07/08) into shelves (female keyways in wheel hub must align with male keys in hub of shelf). This is a taper fit, so tap lightly with heel of hand to sit hub into shelf.
- Introduire l'ensemble de moyeu de palier (# 3470-07/08) dans les plateaux (la rainure de clavetage du moyeu doit s'aligner avec la clé male du plateau). Ce montage se fait en fuseau, donc il faut taper le moyeu légèrement avec la main pour le mettre en place dans le plateau.
- Introducir la ensambladura del cubo del rodamiento (# 3470-07/08) en las bandejas (la ranura para la chaveta del cubo debe aliñarse con la chaveta de la bandeja). Este montaje se hace rematdo en punta, y por eso hay que dar un golpecito al cubo con la base de la mano para asentararlo en la bandeja.
- C** Insert shaft through the bottom of the lower shelf. If 18" trays, place ring cap (3000 VLR) onto shelf support (#34-77-4101-r) and slide onto shaft, if 24" or 28" trays, ring cap is not needed. Insert shaft through the bottom of the upper shelf.
- Insérer l'axe à travers le dessous de l'étagère inférieure. Pour les plateaux de 457 mm (18 po), placer l'embout annulaire (3000 VLR) sur le support d'étagère (n° 34-77-4101-r) et le glisser sur l'arbre. Pour les plateaux de 610 ou 711 mm (24 ou 28 po), il n'est pas nécessaire d'utiliser l'embout annulaire. Insérer l'axe à travers le bas de l'étagère supérieure.
- Introduzca el eje en la parte inferior del estante inferior. Si utiliza bandejas de 457 mm (18 pulg.), coloque la tapa anular (3000 VLR) en el soporte del estante (núm. 34-77-4101-r) y deslícelo sobre el eje; si utiliza bandejas de 610 ó 711 mm (24 ó 28 pulg.) no necesita la tapa anular. Introduzca el eje en la parte inferior del estante superior.
- D** Insert shaft assembly with shelves into bottom mounting plate (be sure notch in shaft engages over key inside hole of mounting plate).
- Introduire l'ensemble des arbres supérieur et inférieur avec les plateaux dans le support universel du fond (s'assurer que la rainure de l'arbre s'engage dans la clé à l'intérieur du support universel du fond).
- Introducir la ensambladura de los ejes superior e inferior con las bandejas en el soporte universal del fondo (asegurarse que la ranura del eje se encaje en la chaveta al interior del soporte universal del fondo).
- E** Loosen upper shaft by twisting counter clockwise just enough so that shaft will slide up and down (about 1/2 turn). Holding down on bottom shaft with one hand, extend upper shaft and engage over center pin in upper mounting plate, twist clockwise until tight.
- Desserrer l'arbre supérieur en le tournant légèrement en sens inverse des aiguilles d'une montre (un demi tour environ) afin de permettre à l'arbre de télescoper dans les deux sens. En maintenant en place l'arbre inférieur d'une main, tirer l'arbre supérieur vers le haut afin de l'engager dans la goupille de centrage du support universel du haut, puis le faire tourner dans le sens des aiguilles d'une montre pour le bloquer en place.
- Aflojar el eje superior con retorcerlo lijeramente en el sentido inverso al de las agujas de un reloj (media vuelta más o menos) afin de permitir el eje de incrustarse en los dos sentidos. Manteniendo el eje inferior en su lugar con una mano, jalar el eje superior hacia arriba afin de encajarlo en la clavija del soporte universal superior, entonces tomarlo en el sentido de las agujas de un reloj para bloquearlo en su lugar.
- F** Adjust upper shelf support positioner to desired height, rotate, and tighten set screw. Do this to make sure that the pie shape design of the tray is positioned properly in the 90 degree opening.
- Régler le culot de positionnement du plateau supérieur à la hauteur souhaitée, le tourner et serrer la vis sans tête de blocage. Régler le culot de positionnement afin que l'ouverture du plateau en forme de rognon fasse face à la porte de l'armoire.
- Reglar el culote de posicionamiento de la bandeja superior a la altura deseada, girarlo y apretar el tornillo prisionero para bloquearlo. Reglar el culote de posicionamiento afin que la abertura de la bandeja con forma de riñón haga frente a la puerta del armario.

